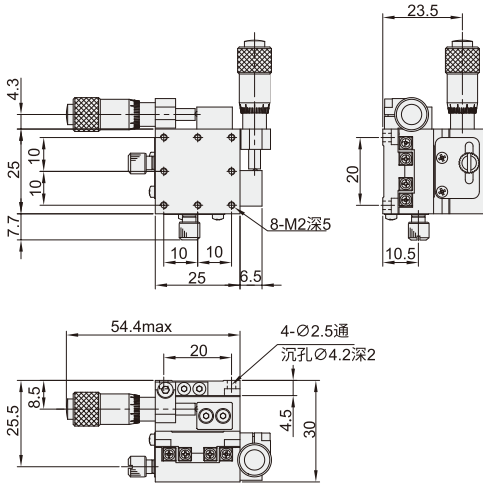


手动位移台 ◀ XY轴·交叉滚珠导轨型

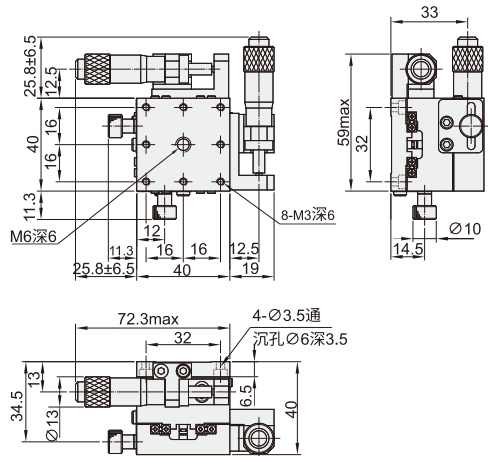


代码	类型	传动方向	主体材质	表面处理
DPB02	千分尺进给型	XY轴	铝合金	黑色阳极氧化

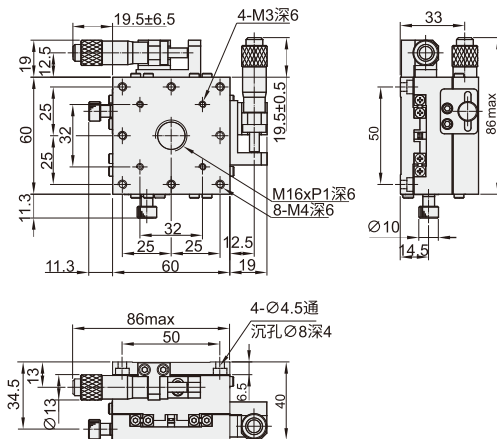
DPB02-25



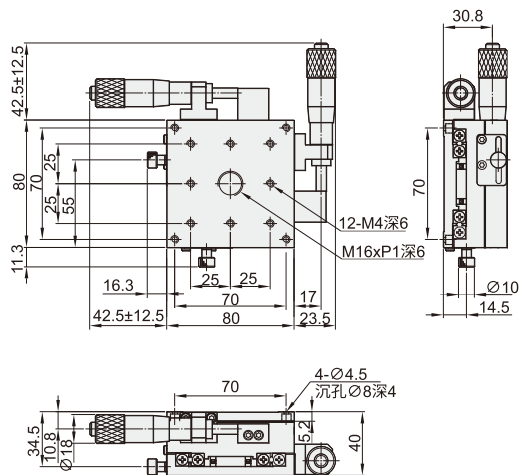
DPB02-40



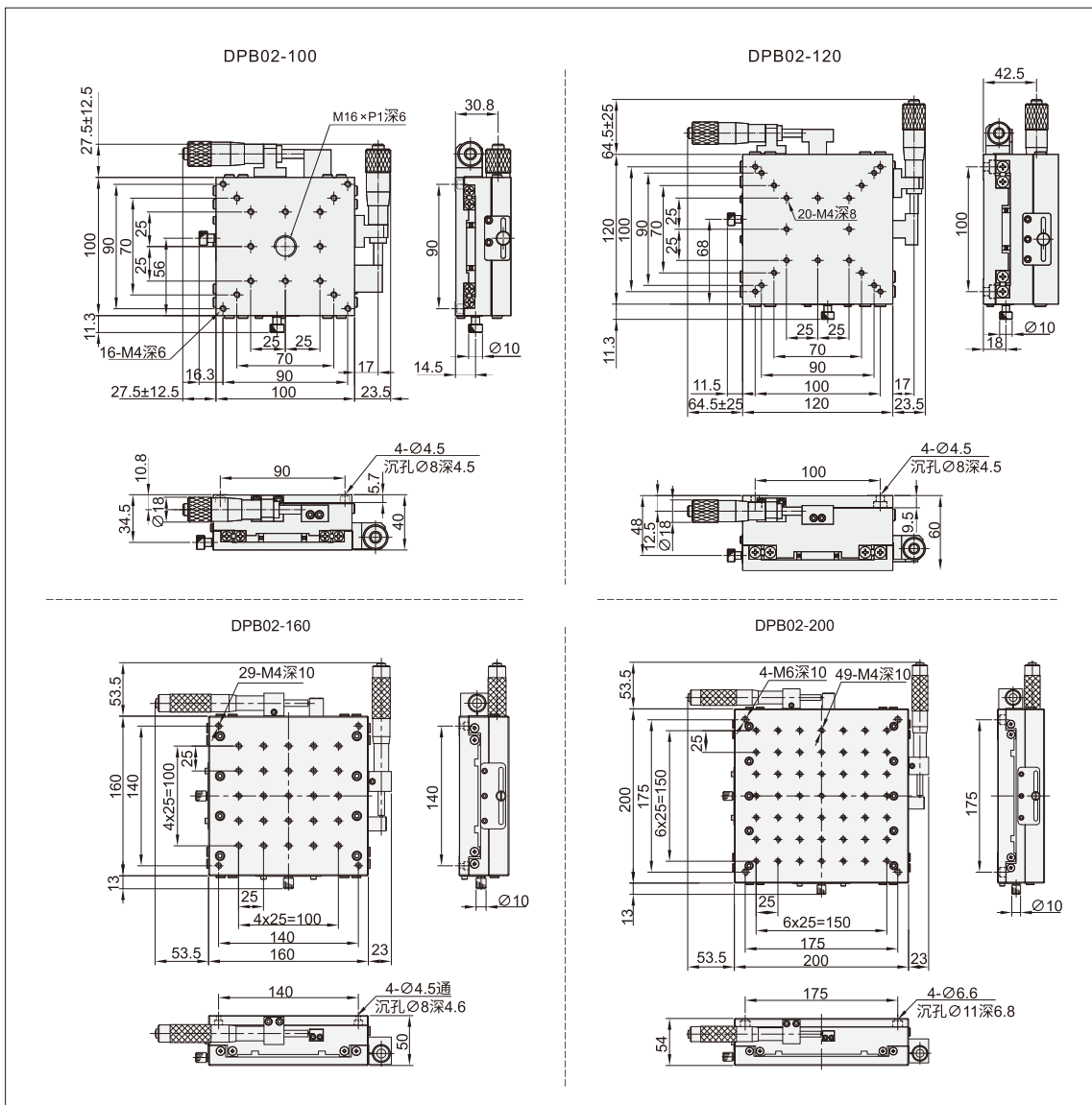
DPB02-60



DPB02-80



手动位移台 ◀ XY轴·交叉滚珠导轨型



位
移
台
02

型号	台面尺寸 (mm)	行程 (mm)	最小刻度 (um)	移动精度直线度 (um)	负载 (kg)	重量 (kg)
DPB02	25 25×25	±3.2	10	5	1	0.08
	40 40×40	±6.5			1.8	0.3
	60 60×60	±12.5			4.5	0.52
	80 80×80	±25			9.5	1
	100 100×100				14.3	1.4
	120 120×120				18.4	3.2
	200 200×200				40	4.3

可选加工

代码	QR	QC
技术说明	千分尺变更为左/右(反向)位置	千分尺变更为中心位置



请按图示订货

■ DPB02-25

代码	规格
DPB02	25



交期Delivery

5~7天 发货

○本产品发货时间不含周日