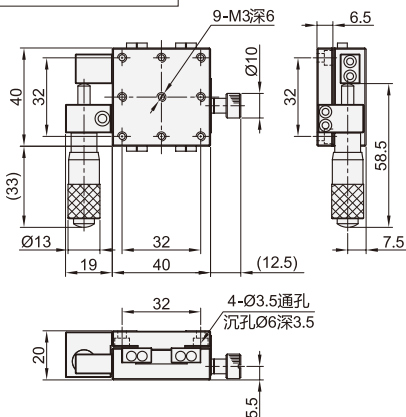


手动位移台 ◀ X轴·交叉滚珠导轨型

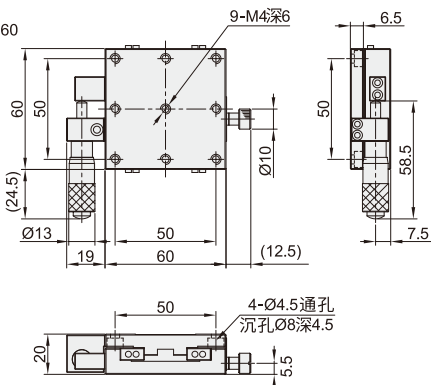


代码	类型	传动方向	主体材质	表面处理
DPA11	千分尺进给型	X轴	铝合金	黑色阳极氧化

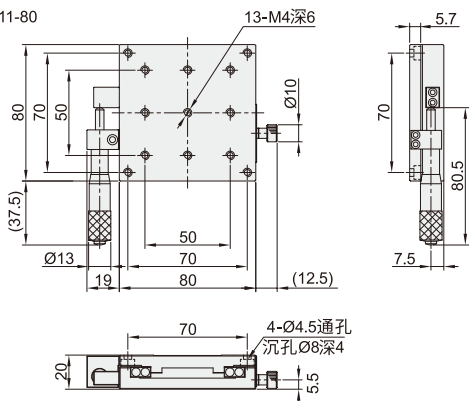
DPA11-40



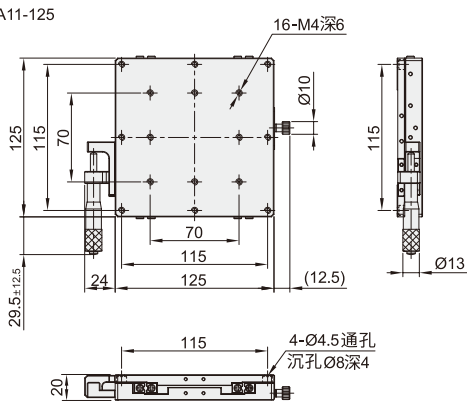
DPA11-60



DPA11-80



DPA11-125



代码	型号		台面尺寸(mm)	行程(mm)	最小刻度(μm)	移动精度直线度(μm)	负载(kgf)		重量(kg)
	规格	行程					2	5	
DPA11	40	40×40	±6.5	±12.5	10	40	2	0.14	
	60	60×60					5	0.25	
	80	80×80					10	0.5	
	125	125×125					20	1.7	

代码	QR	QU	QV	QC	CZ	T	MN
技术说明							
	千分尺变更为左/右(反向)位置	千分尺变更为上/下(反向)位置	千分尺变更为上/下/左/右(反向)位置	千分尺变更为中心位置	千分尺变更为上/下(反向)位置 (千分尺旋钮安装在位移台上部)	使用对顶螺钉增强锁紧效果	无进给机构



请按图示订货

■ DPA11-40

代码	规格
DPA11	40



交期Delivery

5~7天 发货

○本产品发货时间不含周日

位移台
02