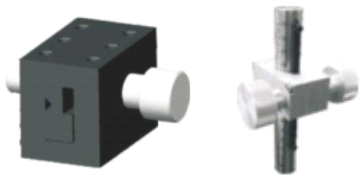
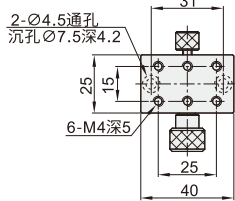


手动位移台 ◀ X轴·左右螺纹型·简易调整组件

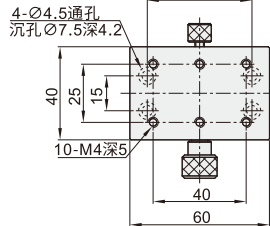


代码	类型	传动方向	主体材质	表面处理
DHN51	齿轮齿条型	X轴	铝合金	黑色阳极氧化
DHJ01		Z轴	滑块铝合金	本色阳极氧化

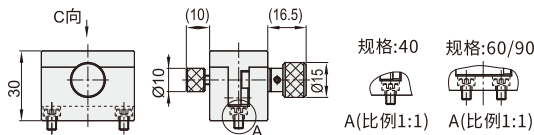
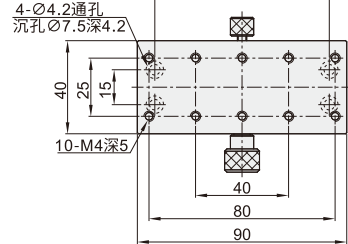
DHN51-40 C向



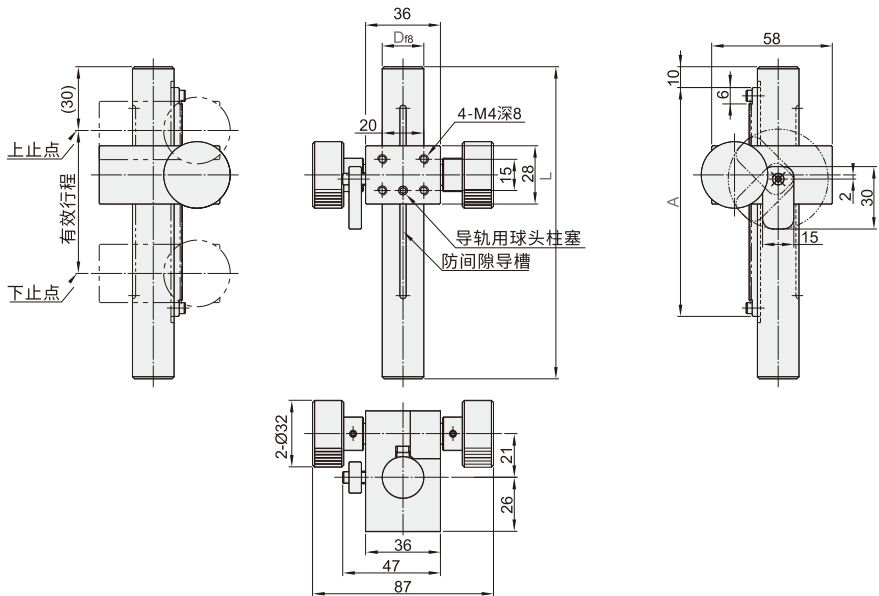
DHN51-60 C向



DHN51-90 C向



DHJ01



型号	规格	台面尺寸(mm)	行程(mm)	耐负载(N)		重量(kg)
				水平	垂直	
DHN51	40	25×40	±12	29.4	14.7	0.1
	60	40×60	±14	39.2	19.6	0.2
	90	40×90	±23	39.2	19.6	0.3

型号	规格	D公差	L	A	有效行程(mm)	耐负载(N)	重量(kg)		
								代码	D
DHJ01	20	-0.020 -0.053	150	110	70	25	0.6		
			200				0.7		
			250	160	120		0.9		
			300				210	170	1
			480						1.36



请按图示订货

■ DHN51-40

代码	规格
DHN51	40

■ DHJ01-D20-L150-A110

代码	D	L	A
DHJ01	20	150	110



交期Delivery

5~7天 发货

○本产品发货时间不含周日