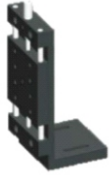
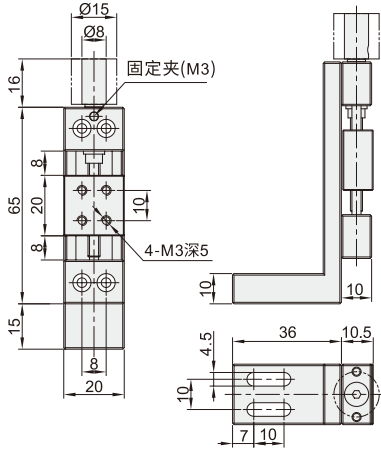


手动位移台 ◀ Z轴·简易调整组件

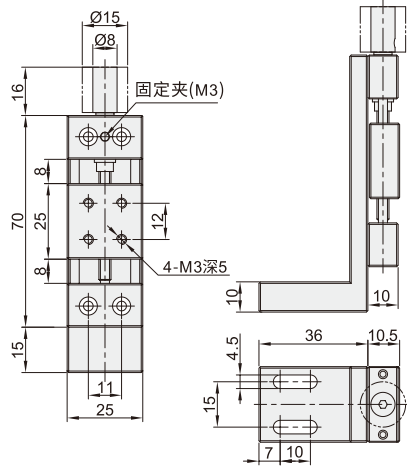


代码	类型	传动方向	主体材质	表面处理
DHF01	进给丝杠型	Z轴	铝合金	黑色阳极氧化

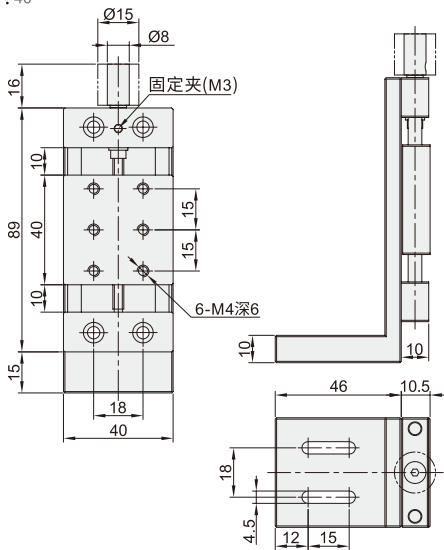
规格: 20



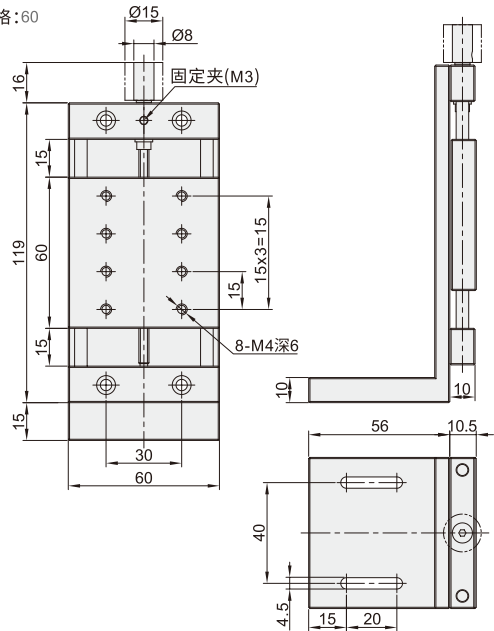
规格: 25



规格: 40



规格: 60



型号		台面尺寸(mm)	移动量(mm)	耐负载(N)	重量(g)
代码	规格				
DHF01	20	20×20	±7	9.8	72
	25	25×25			94
	40	40×40	±9	19.6	178
	60	60×60	±13		369



请按图示订货

■ DHF01-20

代码	规格
DHF01	20



交期Delivery

5~7天 发货

○本产品发货时间不含周日