

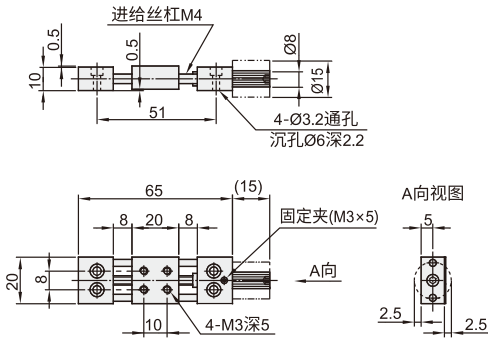
# 手动位移台 ◀ X轴·简易调整组件



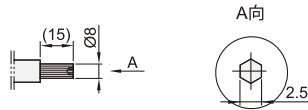
代码	类型	传动方向	主体		导向轴	进给丝杆	旋钮
			材质	表面处理	材质	材质	材质
DHD01	进给丝杠型	普通旋钮	铝合金	黑色阳极氧化	SUS304	SUS304	SUS303
DHD02		大旋钮					SUS303

位移台  
02

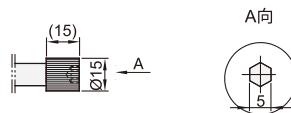
DHD-20



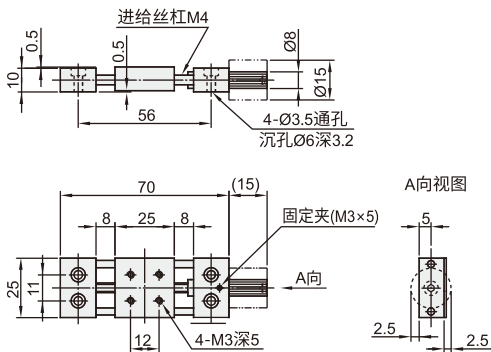
旋钮:  
普通旋钮



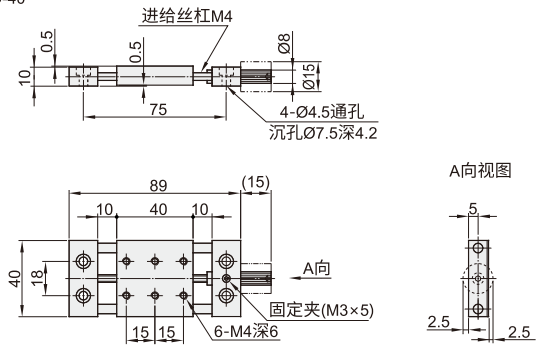
大旋钮



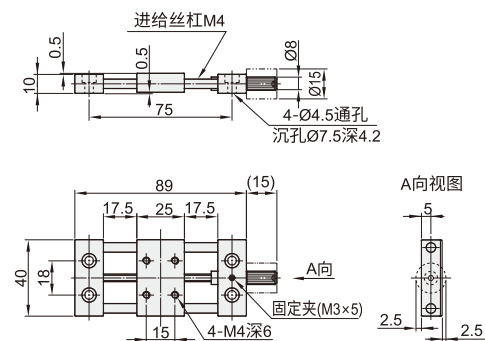
DHD-25



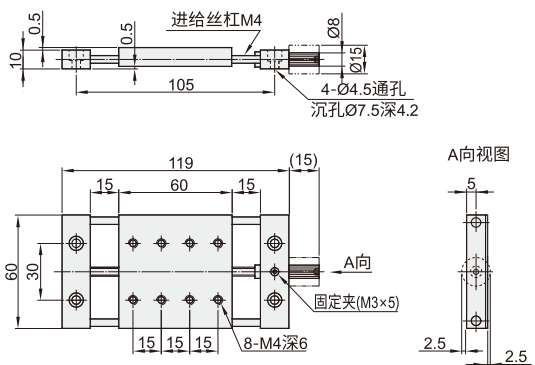
DHD-40



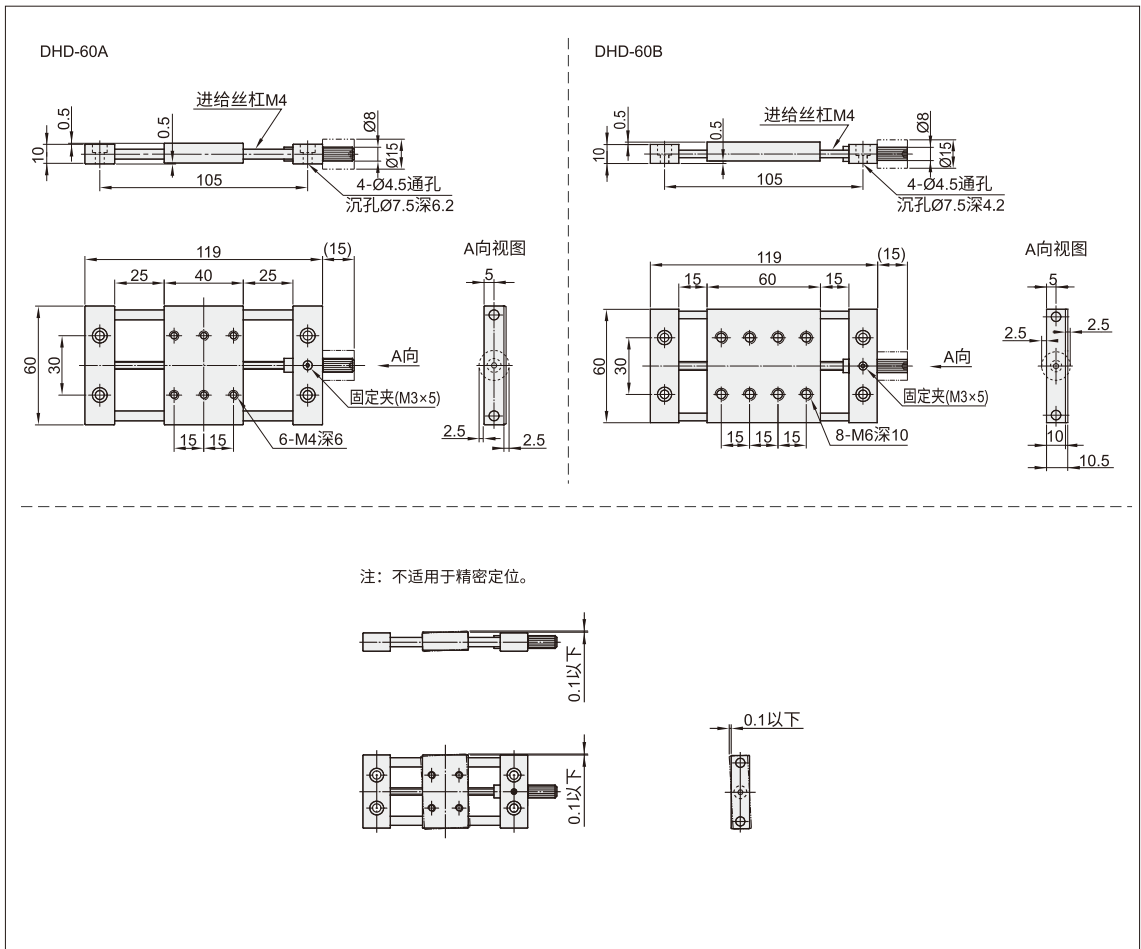
DHD-40A



DHD-60



# 手动位移台 ◀ X轴·简易调整组件



位  
移  
台  
02

代码	型号	规格	台面尺寸 (mm)	移动量 (mm)	耐负载 (N)		重量 (g)
					水平	垂直	
普通旋钮型 DHD01		20	20×20	±7	19.6	9.8	39
		25	25×25				49
		40	40×40				104
大旋钮型 DHD02		40A	40×25	±17	39.2	19.6	91
		60	60×60				176
		60A	60×40				147
		60B	60×60				176



请按图示订货

## ■ DHD01-20

代码	规格
DHD01	20



交期Delivery

5~7天

发货

○本产品发货时间不含周日