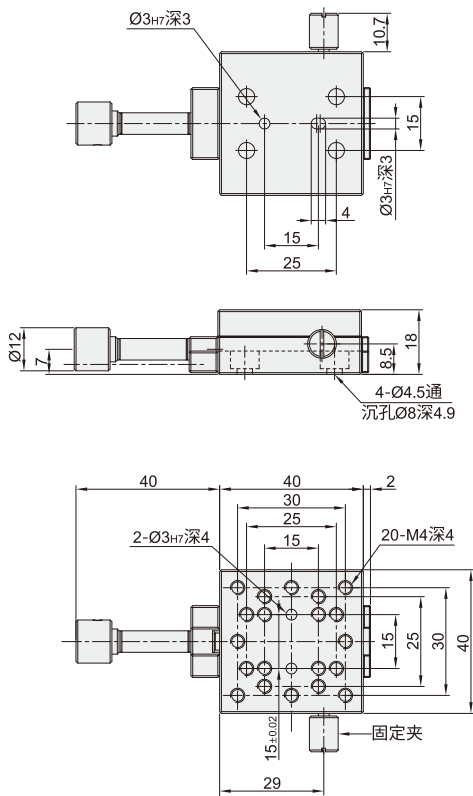


手动位移台 ◀ X轴·燕尾槽式

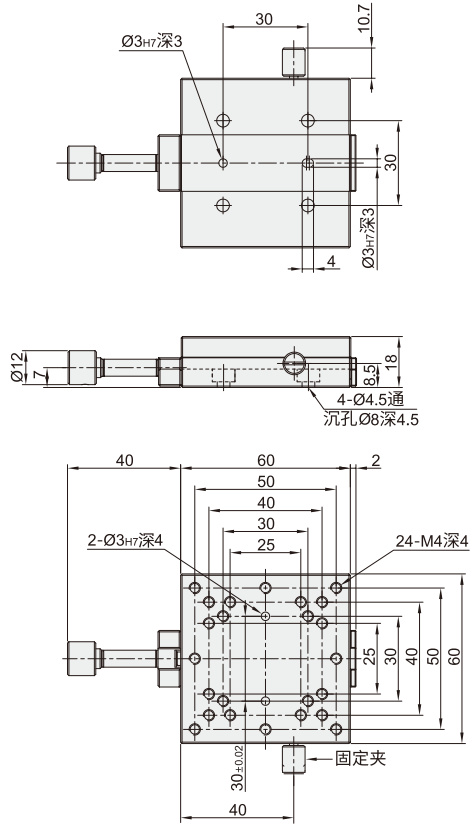


代码	类型	传动方向	主体材质	表面处理
DWL01	进给丝杆驱动式	X轴	铝合金	黑色阳极氧化

DWL01-40

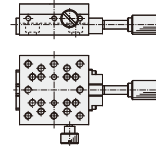


DWL01-60



可选加工	R
代码	丝杠变更为右侧位置

技术说明



位
移
台
02

型号		螺距	台面尺寸 (mm)	行程(mm)	标尺刻度最小读取量 (μm)	耐负载(N)		移动精度(μm)		重量(kg)
代码	规格					水平	垂直	直线度	平行度	
DWL01	40	4.0	40×40	±11	10	19.6	9.8	20	30	0.1
	60	0.8	60×60	±21	10	29.4	14.7	20	30	0.19



请按图示订货

■ DWL01-40-4.0

代码	规格	螺距
DWL01	40	4.0 0.8



交期Delivery

5~7天

发货

○本产品发货时间不含周日