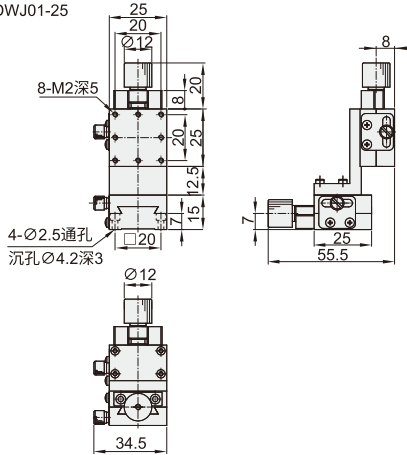


# 手动位移台 ◀ XZ轴·燕尾槽式

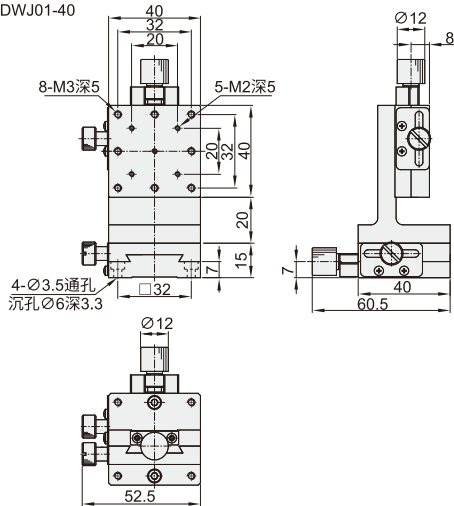


代码	类型	传动方向	主体材质	表面处理
DWJ01	进给丝杆驱动型	XZ轴	铝合金	黑色阳极氧化

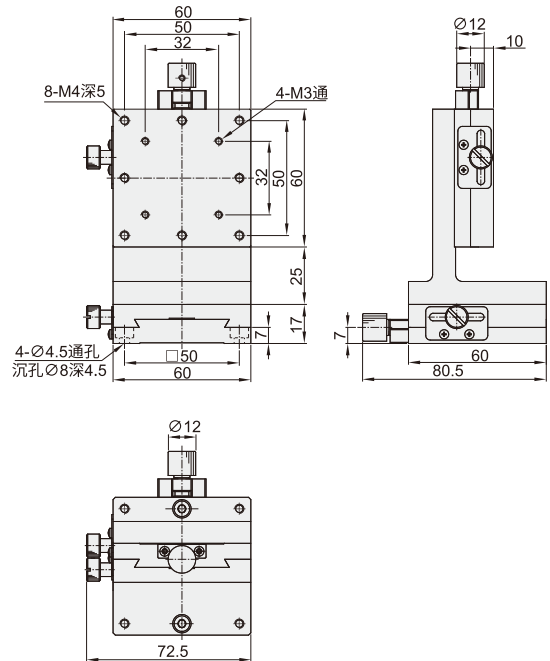
DWJ01-25



DWJ01-40



DWJ01-60



位  
移  
台  
02

代码	型号	规格	构成部件		台面尺寸 (mm)	行程(mm) X/Z轴	负载(N)	重量 (kg)
			上部	下部				
DWJ01	25		DEEZ-25	DEEA-25	25×25	±5	9.8	0.17
	40		DEEZ-40	DEEA-40	40×40	±7		0.46
	60		DEEZ-60	DEEA-60	60×60	±9	19.6	1.35



请按图示订货

## ■ DWJ01-25

代码	规格
DWJ01	25



交期Delivery

**5~7天** 发货

○本产品发货时间不含周日

www.vipdo.cn 400-098-1117 工厂自动化零件一站式采购平台

汇集国内外知名品牌, 让采购更便捷, 让设计更高效!