

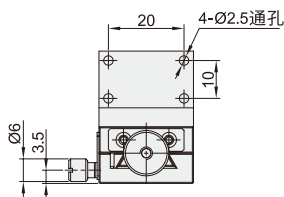
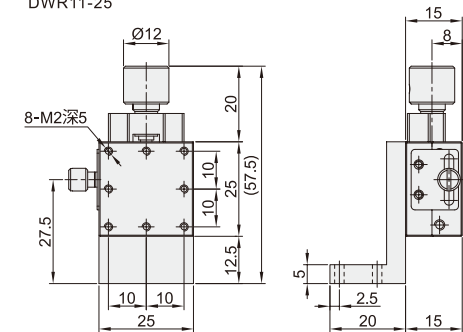
手动位移台 ◀ Z轴·燕尾槽式



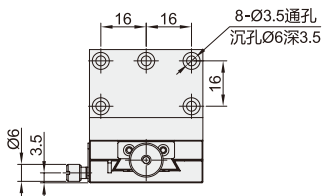
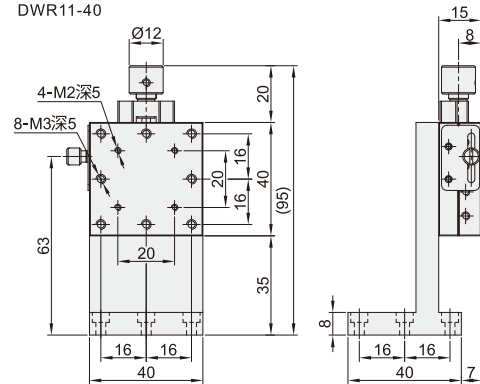
代码	类型	传动方向	主体材质	表面处理
DWR11	进给丝杆驱动型	Z轴	铝合金	黑色阳极氧化

位移台
02

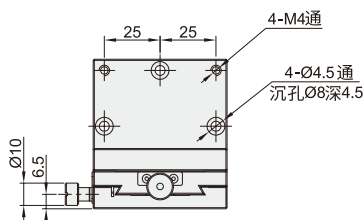
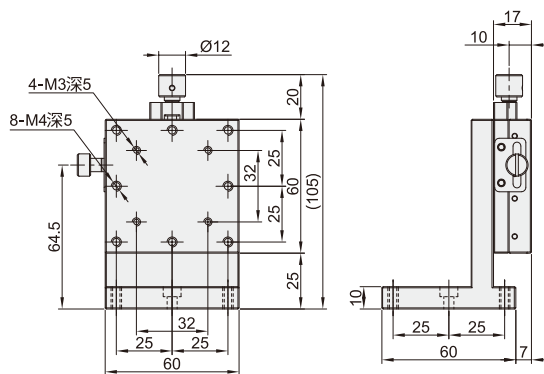
DWR11-25



DWR11-40



DWR11-60



代码	型号	台面尺寸 (mm)	行程 (mm)	标尺刻度最小读取量 (μm)	移动精度 (直线度) (mm)	负载 (kgf)	重量 (kg)
	规格						
DWR11	25	25×25	±5	0.1	30	1	0.06
	40	40×40	±7				0.18
	60	60×60	±9				0.4



请按图示订货

■ DWR11-25

代码	规格
DWR11	25



交期Delivery

5~7天 发货

○本产品发货时间不含周日