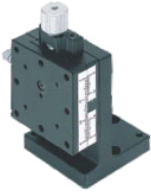
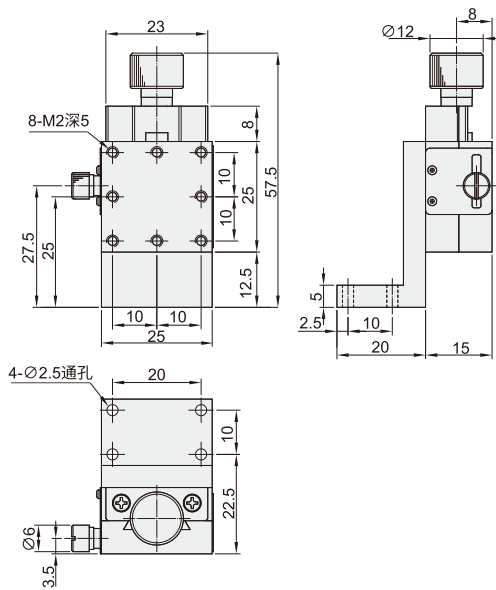


手动位移台 ◀ Z轴·燕尾槽式

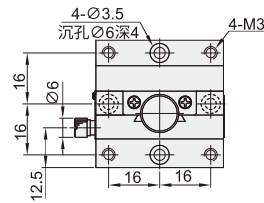
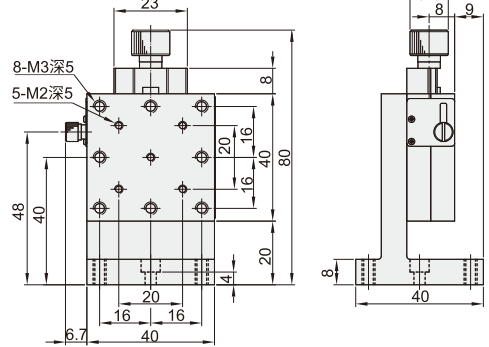


代码	类型	传动方向	主体材质	表面处理
DWR01	进给丝杆驱动型	Z轴	铜合金	黑色氟树脂

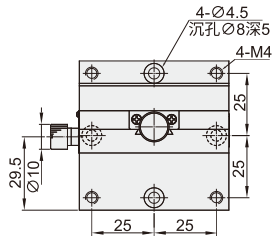
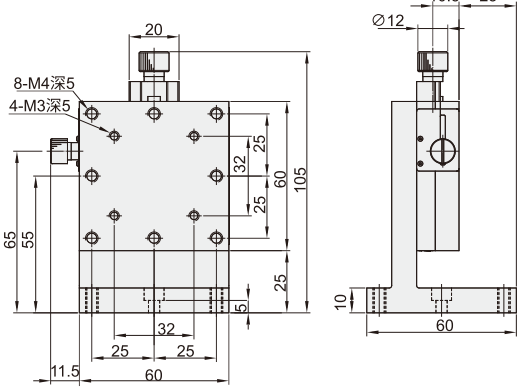
DWR01-25



DWR01-40



DWR01-60



型号		台面尺寸 (mm)	行程 (mm)	标尺刻度最小读取量 (µm)	移动精度 (直线度) (mm)	负载 (kgf)	重量 (kg)
代码	规格						
DWR01	25	25×25	±3	0.1	30	1	0.09
	40	40×40	±7				0.26
	60	60×60	±9				0.75



请按图示订货

■ DWR01-25

代码	规格
DWR01	25



交期Delivery

5~7天

发货

○本产品发货时间不含周日

位
移
台
02