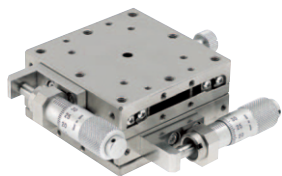


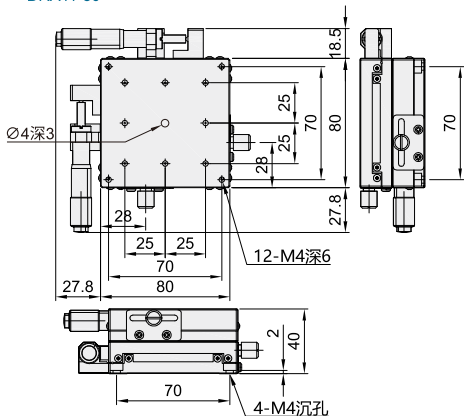
# 手动位移台 ◀ XY轴·直线滚珠导轨式·千分尺旋钮型



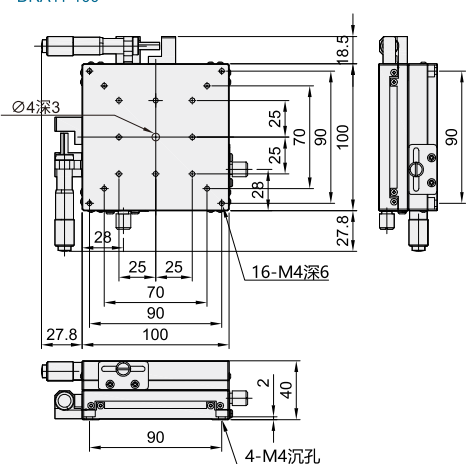
代码	类型	传动方向	主体材质	表面处理
DRA11	千分尺旋钮型 直线滚珠导轨式	XY轴	SUS440C	无电解镀镍

位移台  
02

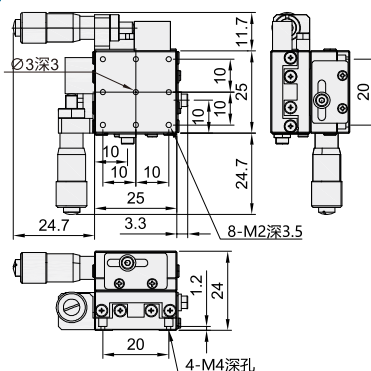
DRA11-80



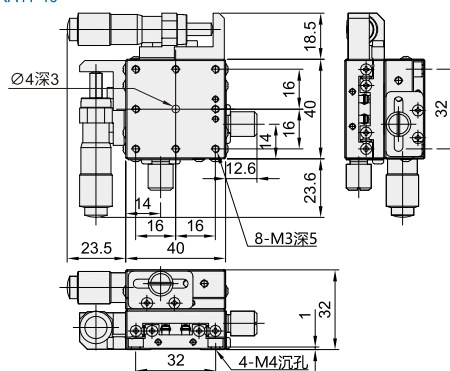
DRA11-100



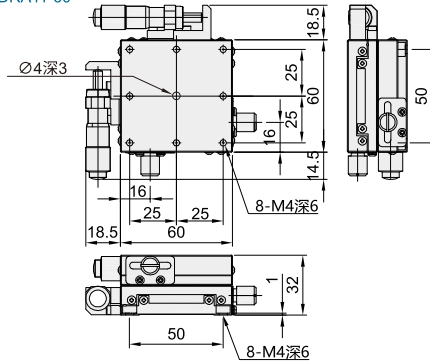
DRA11-25



DRA11-40



DRA11-60



型号		台面尺寸 (mm)	行程 (mm)	微分头最小刻度 (mm)	移动精度直线度 (um)	载重 (kgf)	重量 (kg)	附件螺钉 (4个)
代码	规格							
DRA11	25	25×25	±3	0.01	3	4	0.14	YWEB-M2-L8
	40	40×40	±6.5			9.7	0.46	YWEB-M3-L6
	60	60×60				19.6	0.4	YWEB-M4-L6
	80	80×80	±12.5			26	1.8	
	100	100×100		33.6	2.54			



请按图示订货

## ■ DRA11-40

型号	_____
代码	_____
规格	_____
DRA11	40
	60



交期Delivery

5~7天 发货

○本产品发货时间不含周日