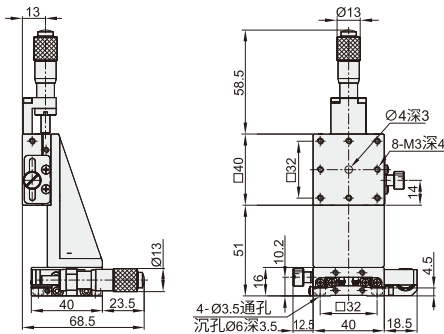


手动位移台 ◀ XZ轴·线性滚珠引导式

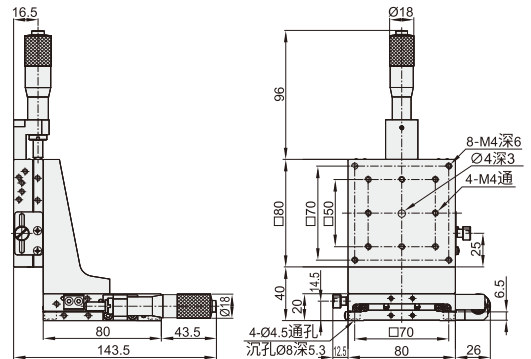


代码	类型	传动方向	主体材质	表面处理
DSE02	千分尺进给型	XZ轴	SUS440C	无电解镀铬

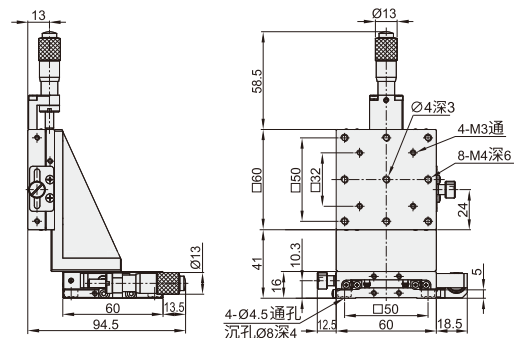
DSE02-40



DSE02-80



DSE02-60



位
移
台
02

代码	R	L	C	E
技术说明	千分尺变更为左侧位置(旋钮朝下)	千分尺变更为右侧位置(旋钮朝上)	千分尺变更为中心位置	千分尺变更为反向位置

型号	规格	上层 (mm)	下层 (mm)	台面尺寸 (mm)	行程 (mm)	最小刻度 (μm)	耐负载 (N)	移动精度			容许力矩负载(N.m)				力矩刚性(/N.CN)				重量 (Kg)
								直线度	上下摆动	左右摆动	上下摆动	左右摆动	侧向滚动	上下摆动	左右摆动	侧向滚动			
DSE02	40	DSG-40	DSE-40	40×40	±6.5	10	49	3μm	25°	15°	5	5	5	0.84	0.56	0.56	0.55		
	60	DSG-60	DSE-60	60×60							10	9	9	0.16	0.13	0.13	0.98		
	80	DSG-80	DSE-80	80×80	±12.5						18.2	17.7	17.7	0.08	0.06	0.06	2.1		



请按图示订货

■ DSE02-40

代码	规格
DSE02	40



交期Delivery

5~7天 发货

○本产品发货时间不含周日