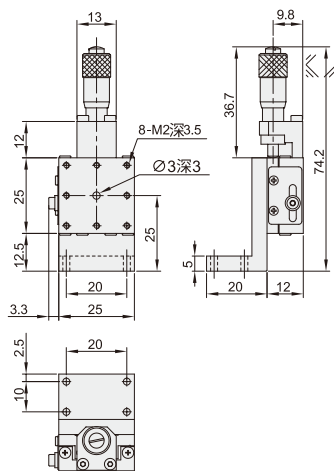


手动位移台 ◀ Z轴·线性滚珠引导式

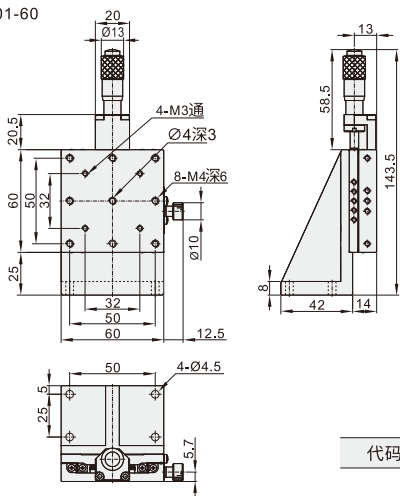


代码	类型	传动方向	主体材质	表面处理
DSG01	千分尺进给型	Z轴	SUS440C	无电解镀镍

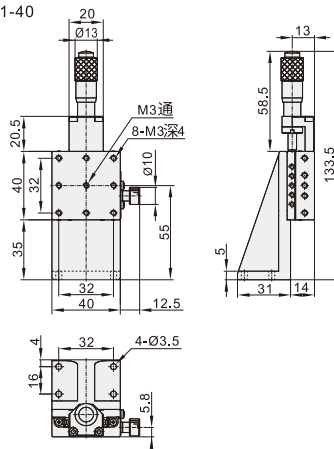
DSG01-25



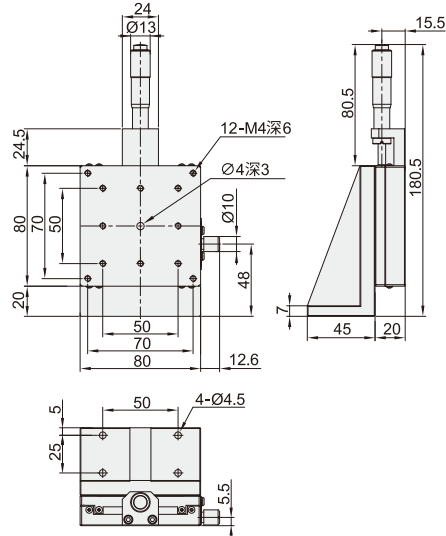
DSG01-60



DSG01-40



DSG01-80



代码	R	L
	千分尺变更为左侧位置(旋转朝下)	千分尺变更为右侧位置(旋转朝下)
技术说明		

型号		台面尺寸 (mm)	行程 (mm)	最小刻度 (µm)	耐负载 (N)	移动精度			容许力矩负载(N.m)			力矩刚性(N.CN)			重量 (Kg)
代码	规格					直线度	上下摆动	左右摆动	上下摆动	左右摆动	侧向滚动	上下摆动	左右摆动	侧向滚动	
DSG01	25	25×25	±3.2	10	9.8	3µm	30"	25"	2	2	3.5	1.9	1.1	1.1	0.09
	40	40×40	±6.5		49				5	5	5	0.42	0.35	0.21	0.32
	60	60×60	±6.5		49		10	10	9	0.08	0.08	0.58	0.58		
	80	80×80	±12.5		49		18.2	18.2	17.7	0.04	0.04	1.2	1.2		



请按图示订货

■ DSG01-25

代码	规格
DSG01	25



交期Delivery

5~7天 发货

○本产品发货时间不含周日

位
移
台
02