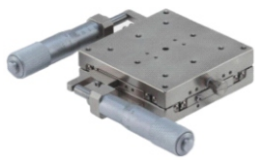
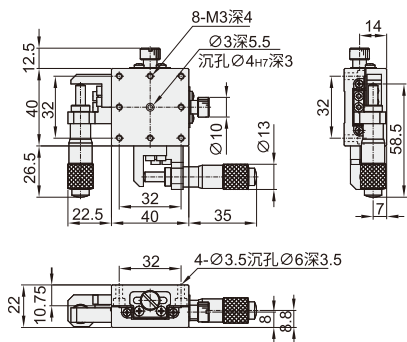


手动位移台 ◀ XY轴·线性滚珠引导式

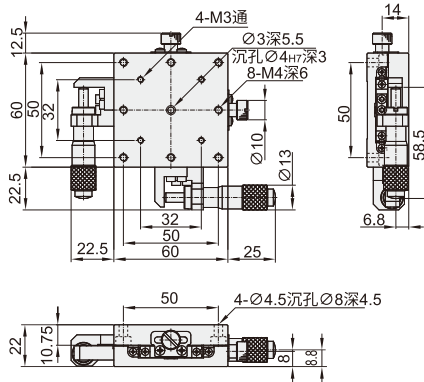


代码	类型	传动方向	主体材质	表面处理
DSF11	千分尺进给型	XY轴	SUS440C	无电解镀铬

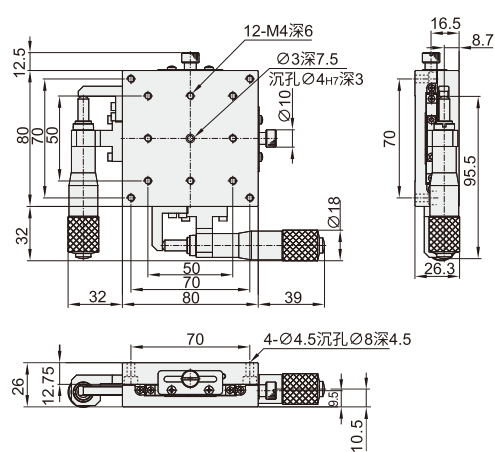
DSF11-40



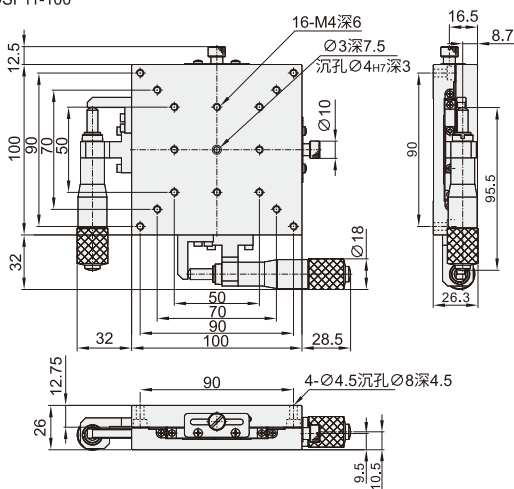
DSF11-60



DSF11-80



DSF11-100



代码	R	C
技术说明	千分尺变更为左, 右 (反向) 位置 	千分尺变更为 中心位置

型号	台面尺寸 (mm)	行程 (mm)	最小刻度 (μm)	耐负载 (N)	移动精度				容许力矩负载(N.m)			力矩刚性(/N.CN)			平行度 (μm)	重量 (Kg)
					直线度	平行度	上下摆动	左右摆动	上下摆动	左右摆动	侧向滚动	上下摆动	左右摆动	侧向滚动		
DSF11	40	40×40	±6.5	88	3 μm	12 μm	40°	20°	4.5	5	4.5	0.8	0.68	0.85	50	0.34
	60	60×60		186					9	8.1	9	0.21	0.19	0.2		0.64
	80	80×80		196					16.4	15.9	16.4	0.09	0.06	0.08		1.32
	100	100×100	±12.5	245					27.6	28.6	27.6	0.06	0.03	0.06		2



请按图示订货

■ DSF11-40

代码	规格
DSF11	40

■ DSF11-40-R

代码	规格	可选加工
DSF11	40	R



交期Delivery

5~7天 发货

○本产品发货时间不含周日