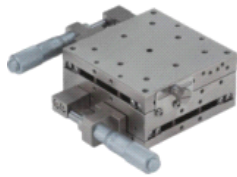
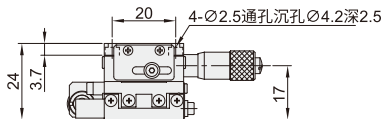
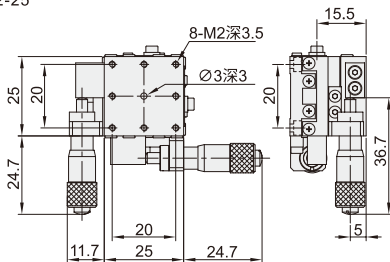


手动位移台 ◀ XY轴·线性滚珠引导式

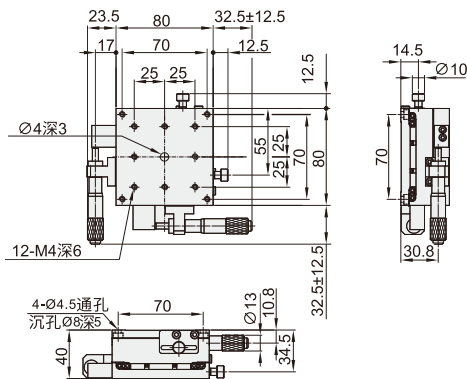


代码	类型	传动方向	主体材质	表面处理
DSF02	千分尺进给型	XY轴	SUS440C	无电解镀铬

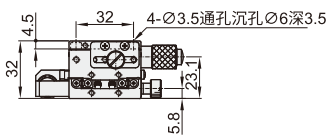
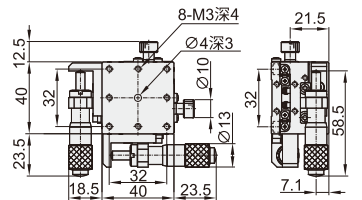
DSF02-25



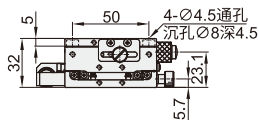
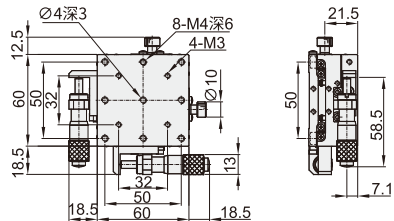
DSF02-80



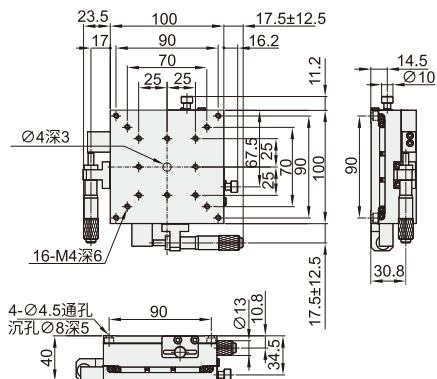
DSF02-40



DSF02-60



DSF02-100



型号	台面尺寸	行程	最小刻度	移动精度	传动	负载	重量	
代码	规格	(mm)	(mm)	(μm)	位置	(kgf)	(Kg)	
DSF02	25	25×25	±3.2	10	侧边	4	0.14	
	40	40×40	±6.5			3	9.7	0.46
	60	60×60				5	19.6	0.8
	80	80×80				26.1	1.8	
	100	100×100				33.6	2.66	



请按图示订货

DSF02-25

代码	规格
DSF02	25



交期Delivery

5~7天 发货

○本产品发货时间不含周日

位
移
台
02