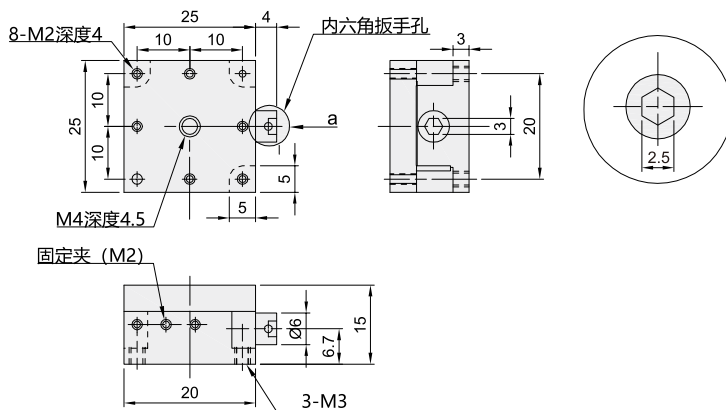


# 手动位移台 ◀ X轴·燕尾槽式进给丝杠型·内六角型

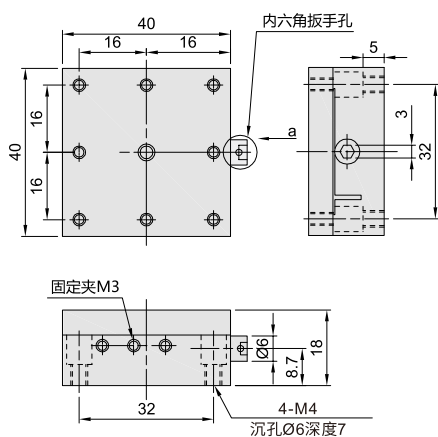


代码	类型		传动方向	主体材质	表面处理
DXB01	内六角型	燕尾槽式进给丝杠型	X轴	铝合金	黑色阳极氧化
DXB02				黄铜	黑色氟树脂

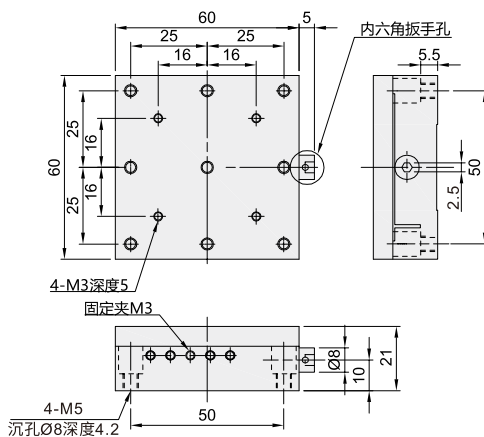
DXB01-25



DXB01-40



DXB01-60



型号	规格	台面尺寸 (mm)	行程 (mm)	旋转1圈的移动量 (mm)	耐负载 (N)	移动精度 (um)		重量 (Kg)	容许力矩负载 (N·m)			平行度 (um)	附件螺钉		
						直线度	运动平行度		上下摆动	左右摆动	侧向滚动				
DXB01 DXB02	25	25×25	±3	0.5	29.4	9.8	30	80	0.07	2	1.5	1.3	50	YWEB-M2-L8 (3个)	
	40	40×40	±5		39.2	19.6				0.19	4	3		3	YWEB-M3-L6 (4个)
	60	40×60	±7							0.6	5	4		4	YWEB-M4-L6 (4个)



请按图示订货

## DXB01-40

型号

代码

DXB01

规格

25

40



交期Delivery

5~7天

发货

○本产品发货时间不含周日



www.vipdo.cn



400-098-1117

工厂自动化零件一站式采购平台