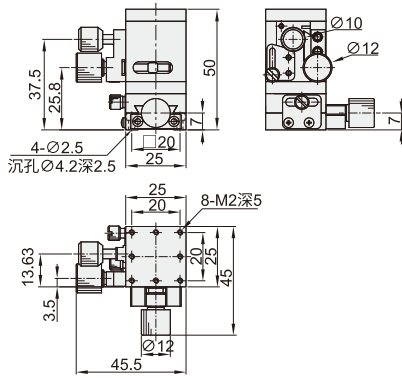


手动位移台 ◀ XYZ轴·燕尾槽式

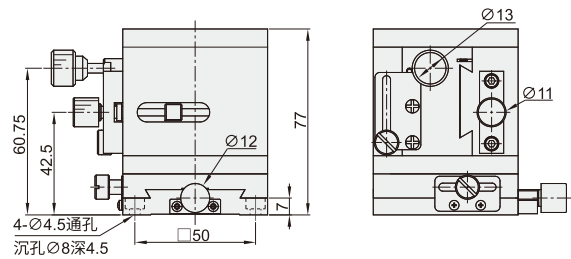


代码	类型	传动方向	主体材质	表面处理
DWP01	齿轮齿条驱动式	XYZ轴	铜合金/铝合金	黑色氟树脂

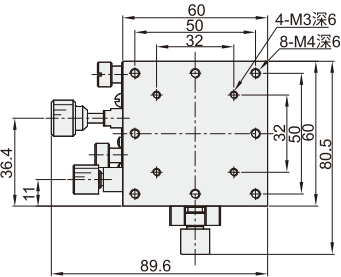
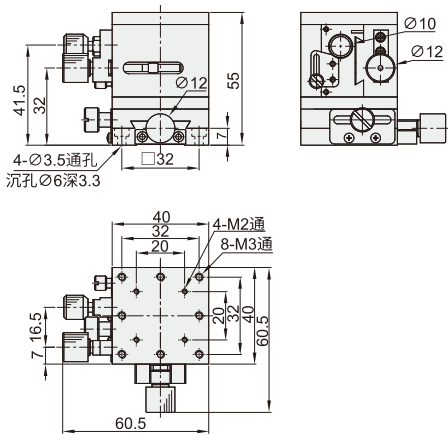
DWP01-25



DWP01-60



DWP01-40



位
移
台
02

型号		构成部件		台面尺寸 (mm)	行程(mm)			负载(N)	重量 (kg)
代码	规格	上部	下部		X轴	Y轴	Z轴		
DWP01	25	DWEE-25 (铜合金)	DEEA-25 (铜合金)	25×25	±5	±5	±10	9.8	0.24
	40	DWEE-40 (铜合金)	DEEA-40 (铜合金)	40×40	±7	±7	±10		0.7
	60	DWEE-60 (铝合金)	DEEA-60 (铜合金)	60×60	±9	±10	±26		1.22



请按图示订货

■ DWP01-25

代码	规格
DWP01	25



交期Delivery

5~7天 发货

○本产品发货时间不含周日