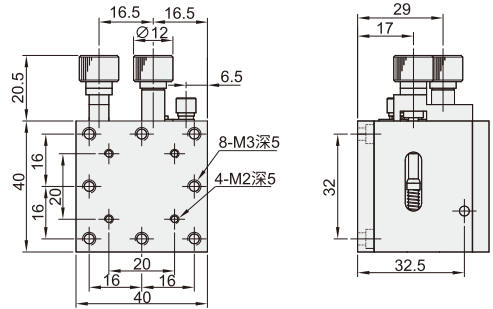


手动位移台 ◀ XZ轴·燕尾槽式

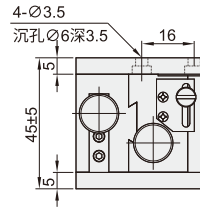
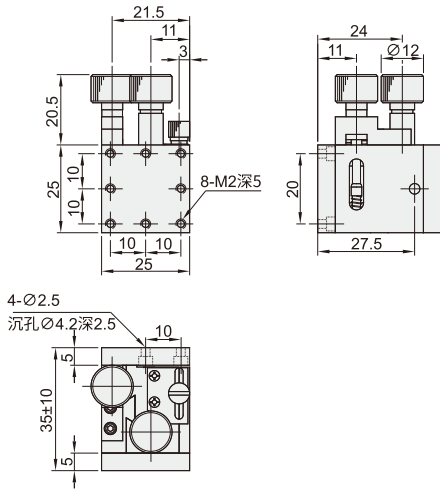


代码	类型	传动方向	主体材质	表面处理
DWN01	丝杆进给齿轮齿条式	XZ轴	铜合金/铝合金	黑色阳极氧化/黑色氟树脂

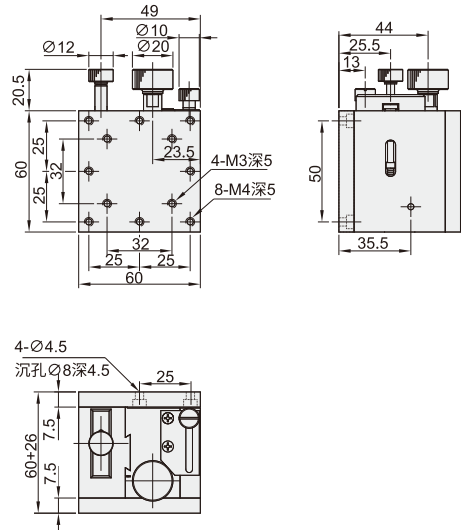
DWN01-40 铜合金 (黑色氟树脂)



DWN01-25 铜合金 (黑色氟树脂)



DWN01-60 铝合金 (黑色阳极氧化)



位
移
台
02

型号		台面尺寸 (mm)	行程(mm)		把手回转一圈移动量(mm)		移动精度(μm) (直线度)	负载(kgf)	重量 (kg)
代码	规格		X轴	Z轴	X轴	Z轴			
DWN01	25	25×25	±5	±10	0.5	14	30	1	0.17
	40	40×40	±7	±25					0.51
	60	60×60	±10	±25					0.62



请按图示订货

■ DWN01-25

代码	规格
DWN01	25



交期Delivery

5~7天 发货

○本产品发货时间不含周日