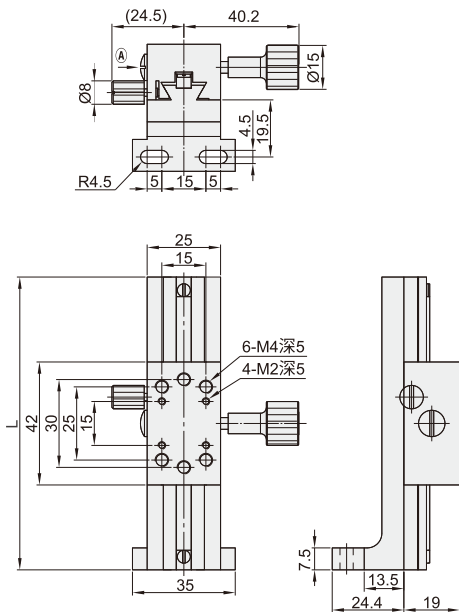


# 手动位移台 ◀ Z轴·燕尾槽式

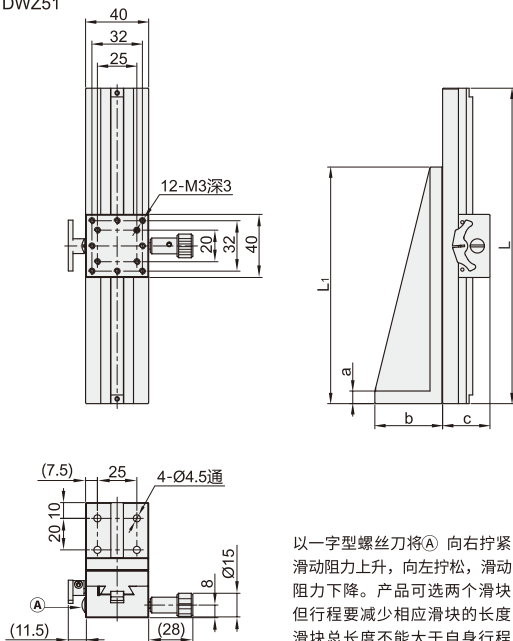


代码	类型	传动方向	主体材质	表面处理
DZW01	齿轮齿条型	Z轴	铝合金	黑色阳极氧化
DWZ51	齿轮齿条型	Z轴	铝合金	黑色阳极氧化

DZW01



DWZ51



以一字型螺丝刀将A向右拧紧，滑动阻力上升，向左拧松，滑动阻力下降。产品可选两个滑块，但行程要减少相应滑块的长度，滑块总长度不能大于自身行程。

位移台  
02

代码	型号		行程(mm)	最小刻度(μm)	负载(kgf)	重量(kg)
	L					
DZW01	50		±15	10	1.5	0.14
	70		±25			0.16
	100		±40			0.24
	150		±65			

代码	型号		L1	a	b	c	行程(mm)	旋钮回转一圈移动量(mm)	最小刻度(μm)	负载(Kgf)	重量(kg)
	L										
DWZ51	100		100	8	43	30	±30	18	10	2.5	0.46
	150						±55				0.54
	200						±80				0.6
	250		150				±105				0.67
	300						±130				0.76
	400						±180				1.05
	500		10				45				35



请按图示订货

## ■ DWZ51-L100

代码	L
DWZ51	100



交期Delivery

5~7天 发货

○本产品发货时间不含周日



www.vipdo.cn 400-098-1117

工厂自动化零件一站式采购平台