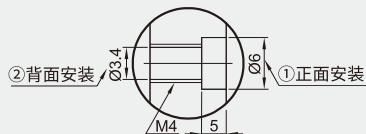


手动位移台 ◀ X轴·燕尾槽式



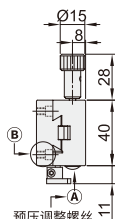
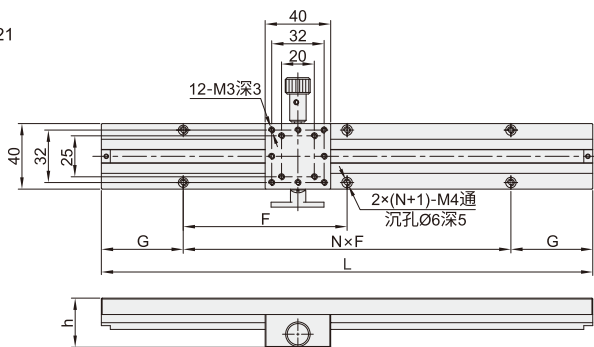
代码	类型	传动方向	主体材质	表面处理
DWA21	齿轮齿条型	X轴	铝合金	黑色阳极氧化
DWX21	齿轮齿条型	X轴	铝合金	黑色阳极氧化

②安装孔放大图



- ①正面安装：请使用M3螺栓
- ②背面安装：请使用M4螺栓

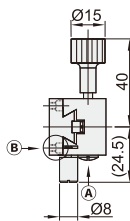
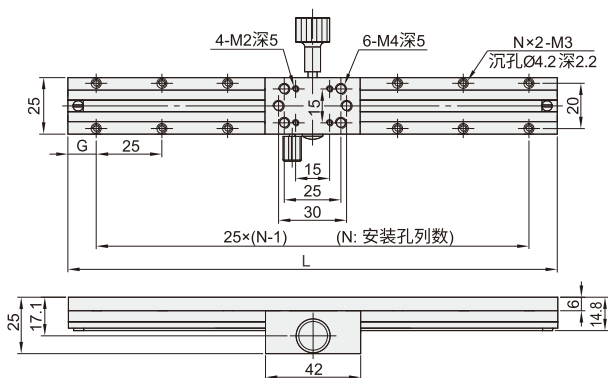
DWA21



以一字型螺丝刀将A向右拧紧，滑动阻力上升，向左拧松，滑动阻力下降。产品可选两个滑块，但行程要减少相应滑块的长度，滑块总长度不能大于自身行程。

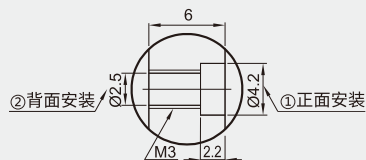
位
移
台
02

DWX21
单滑块



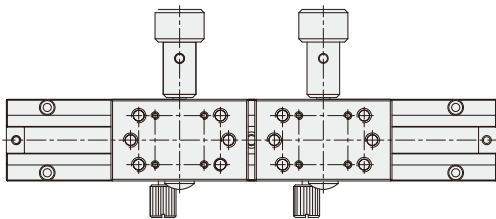
以一字型螺丝刀将A向右拧紧，滑动阻力上升，向左拧松，滑动阻力下降。产品可选两个滑块，但行程要减少相应滑块的长度，滑块总长度不能大于自身行程。

②安装孔放大图



- ①正面安装：请使用M2螺栓
- ②背面安装：请使用M3螺栓

双滑块



手动位移台 ◀ X轴·燕尾槽式

型号		NxF安 装孔个数	G	h	行程 (mm)	最小 刻度	旋钮回转 一圈移动量	平行度 (μm)	负载 (kgf)	重量 (kg)
代码	L									
DWA21	100	1×75	12.5	30	±30	10 (μm)	18 (mm)	50	5	0.25
	150	1×100	25		±55					0.33
	200	2×75			±80					0.39
	250	2×100			±105					0.46
	300	2×100	50	35	±130			0.53		
	400	6×50			±180			0.69		
	500	8×50			±230			150		0.91

型号		NxF安 装孔个数	G	滑块 数量	行程 (mm)	旋钮回转 一圈移动量	最小 刻度	平行度 (μm)	直线度 (μm)	负载 (kgf)	重量 (kg)	
代码	规格											
DWX21	50	2	12.5	1	±15	18 (mm)	10 (μm)	30	40	3	0.12	
	70	3	10		±25						0.14	
	100	4	12.5		2						±40	0.17
	150	6									1	±65
	150A			0.39								
	200	8	2	±90	0.45							
	200A				50			50			0.51	



请按图示订货

■DWA21-L100

代码	规格
DWA21	100



交期Delivery

5~7天 发货

○本产品发货时间不含周日

位
移
台
02



www.vipdo.cn 400-098-1117

工厂自动化零件一站式采购平台

汇集国内外知名品牌，让采购更便捷，让设计更高效！