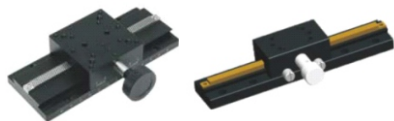
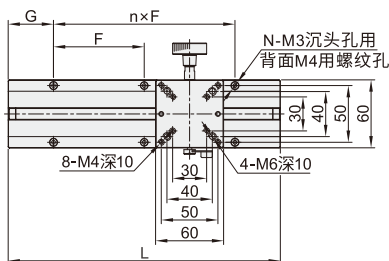


手动位移台 ◀ X轴·燕尾槽式

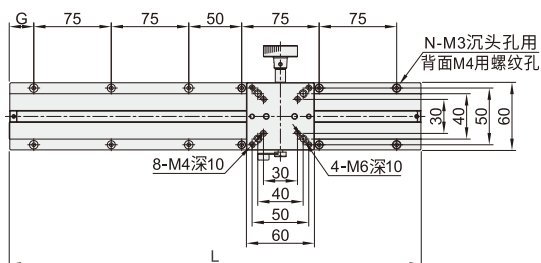


代码	类型	传动方向	主体材质	表面处理
DWA11	齿轮齿条型	X轴	铝合金	黑色阳极氧化
DWA31	齿轮齿条型	X轴	铝合金	黑色阳极氧化

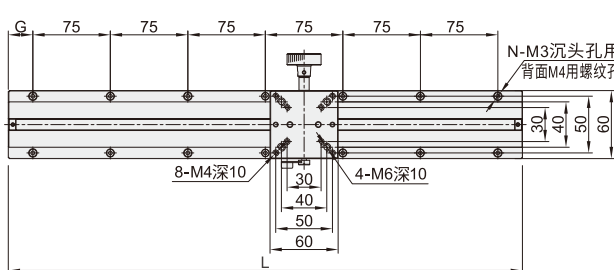
DWA11 L100/150/200/250/300



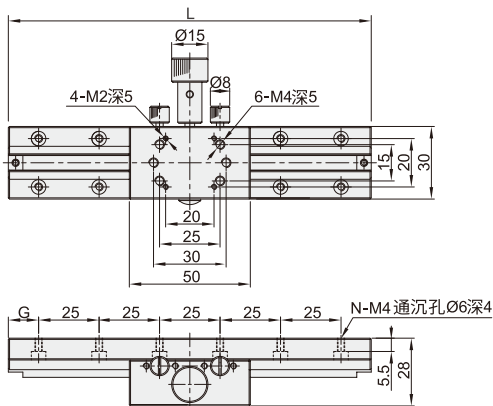
L400



L500



DWA31



表面安装请使用M3螺栓
背面安装请使用M4螺栓

手动位移台 ◀ X轴·燕尾槽式

型号	N安装孔个数	G	nxF	台面尺寸 (mm)	行程 (mm)	旋钮回转一圈移动量	最小刻度 (μm)	平行度 (μm)	负载(kgf)	重量 (kg)	
DWA11	100	4	12.5	60x60	1x75	18	10	50	59.4	0.35	
	150				1x100					0.46	
	200				2x75					0.53	
	250	6	2x100		0.61						
	300		50		2x100					0.69	
	400	12	25		/					360	0.81
	500	14								460	0.93

代码	型号 L	NxF安装孔个数	G	行程 (mm)	最小刻度 (μm)	旋钮回转一圈移动量 (mm)	平行度 (μm)	负载(kgf)	重量 (kg)
DWA31	80	6	15	±30	10	18	40	3	0.15
	100	8	12.5	±40					0.18
	150	12		±65			50		0.23
	200	16		±90					0.3



请按图示订货

■ DWA11-L100

代码	规格
DWA11	100



交期Delivery

5~7天 发货

○本产品发货时间不含周日