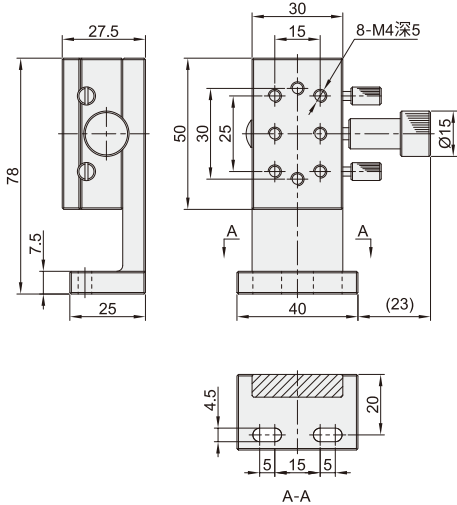


# 手动位移台 ◀ Z轴·燕尾槽式

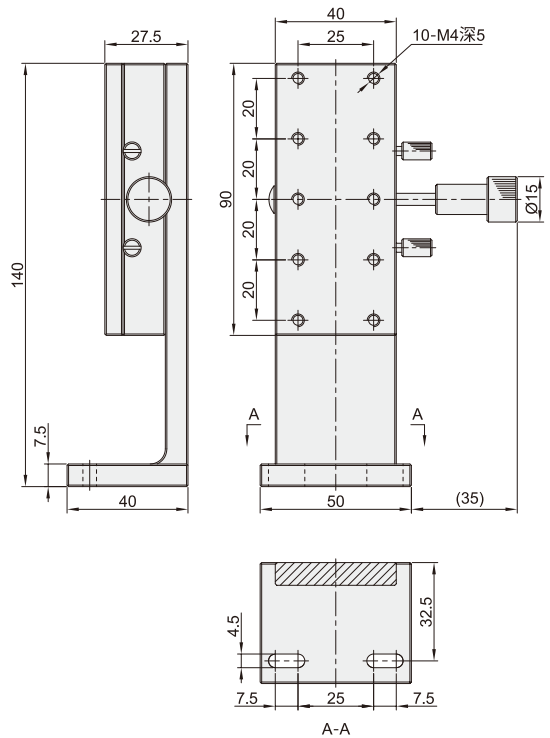


| 代码    | 类型          | 传动方向 | 主体材质 | 表面处理   |
|-------|-------------|------|------|--------|
| DWZ21 | 齿轮齿条型(双锁薄型) | Z轴   | 铝合金  | 黑色阳极氧化 |

DWZ21-50

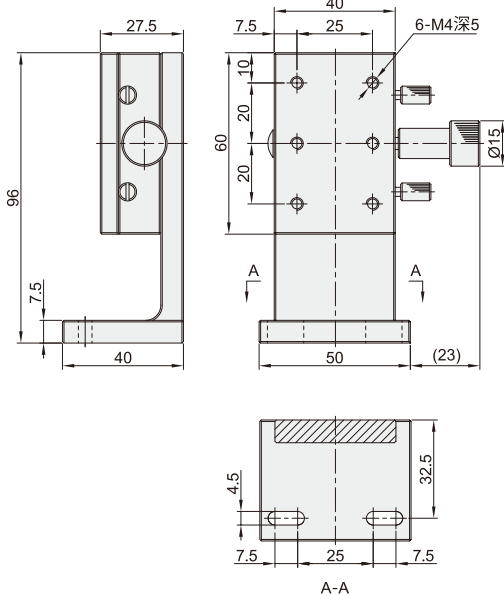


DWZ21-90



位  
移  
台  
02

DWZ21-60



| 型号    |    | 台面尺寸 (mm) | 行程 (mm) | 最小刻度 (μm) | 负载 (kgf) | 重量 (kg) |
|-------|----|-----------|---------|-----------|----------|---------|
| 代码    | 规格 |           |         |           |          |         |
| DWZ21 | 50 | 30×50     | ±15     | 10        | 1        | 0.18    |
|       | 60 | 40×60     | ±21     |           |          | 0.35    |
|       | 90 | 40×90     | ±35     |           | 2        | 0.48    |



请按图示订货

## ■ DWZ21-50

| 代码    | 规格 |
|-------|----|
| DWZ21 | 50 |



交期 Delivery

**5~7天** 发货

○ 本产品发货时间不含周日