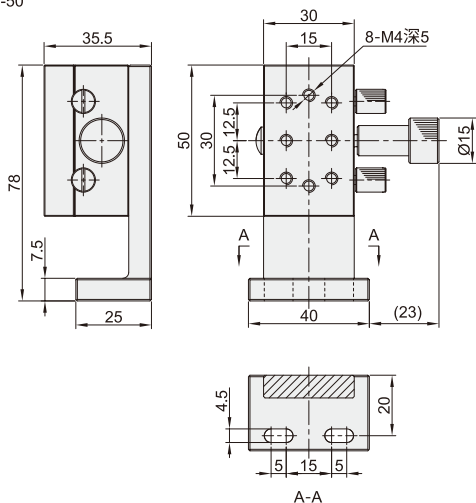


手动位移台 ◀ Z轴·燕尾槽式

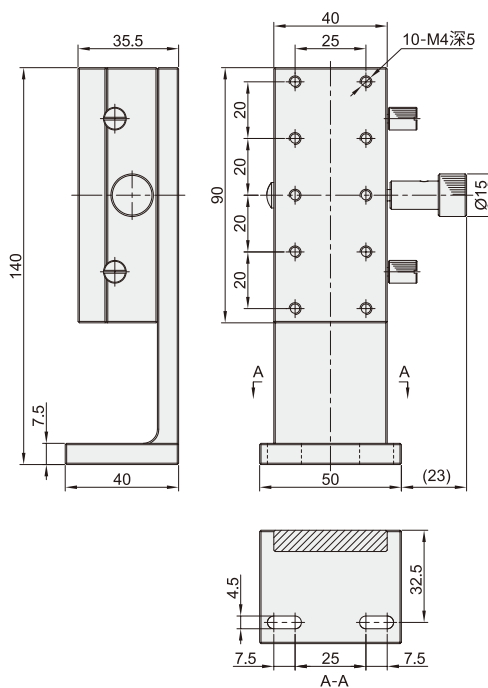


代码	类型	传动方向	主体材质	表面处理
DWZ11	齿轮齿条驱动型(双锁型)	Z轴	铝合金	黑色阳极氧化

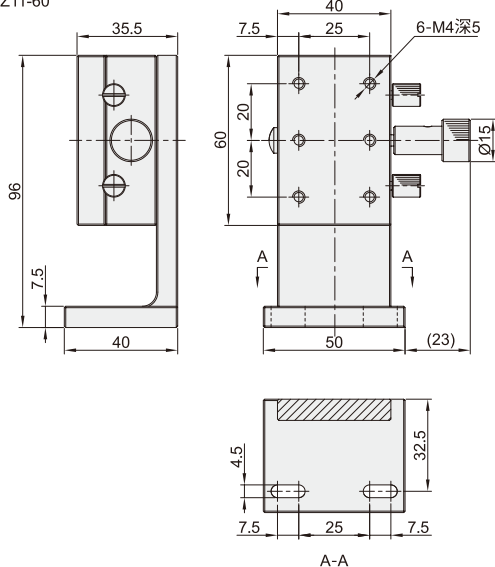
DWZ11-50



DWZ11-90



DWZ11-60



型号		台面尺寸 (mm)	行程(mm)	最小刻度 (μm)	负载(kgf)	重量(kg)
代码	规格					
DWZ11	50	30×50	±16	10	1	0.25
	60	40×60	±21			0.38
	90	40×90	±35		2	0.51



请按图示订货

■ DWZ11-50

代码	规格
DWZ11	50



交期Delivery

5~7天 发货

○本产品发货时间不含周日