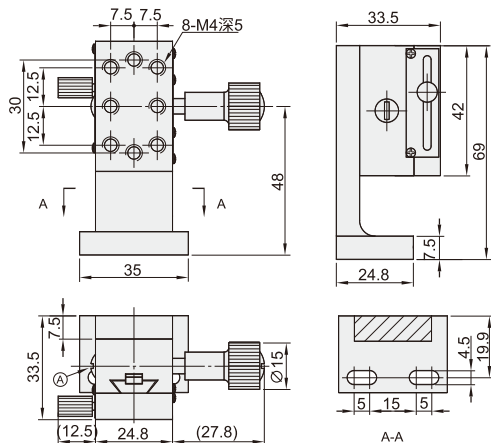


# 手动位移台 ◀ Z轴·燕尾槽式

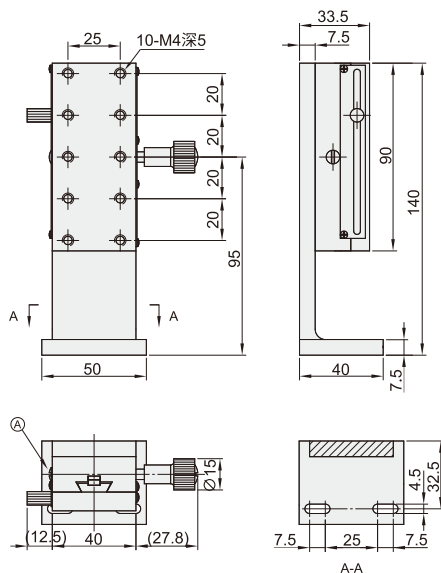


代码	类型	传动方向	主体材质	表面处理
DWZ01	齿轮齿条型(单锁型)	Z轴	铝合金	黑色阳极氧化

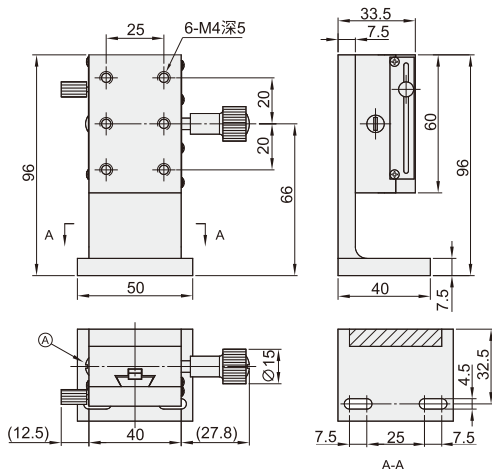
DWZ01-40



DWZ01-90



DWZ01-60



位移台  
02

型号		台面尺寸(mm)	行程(mm)	最小刻度(μm)	平行度(μm)	负载(kgf)	重量(kg)
代码	规格						
DWZ01	40	24.8×42	±12	10	30	1.5	0.17
	60	40×60	±21				0.33
	90	40×90	±35			2	0.45



请按图示订货

## ■ DWZ01-40

代码	规格
DWZ01	40



交期Delivery

**5~7天** 发货

○本产品发货时间不含周日

www.vipdo.cn 400-098-1117

工厂自动化零件一站式采购平台

汇集国内外知名品牌, 让采购更便捷, 让设计更高效!