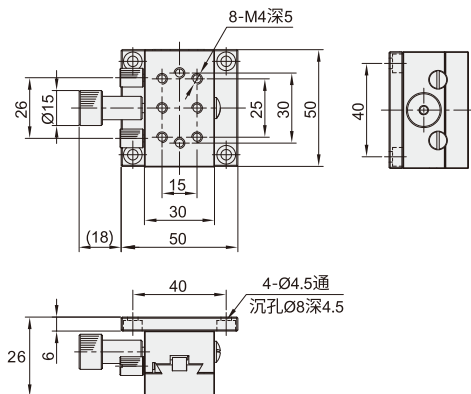


手动位移台 ◀ X轴·燕尾槽式

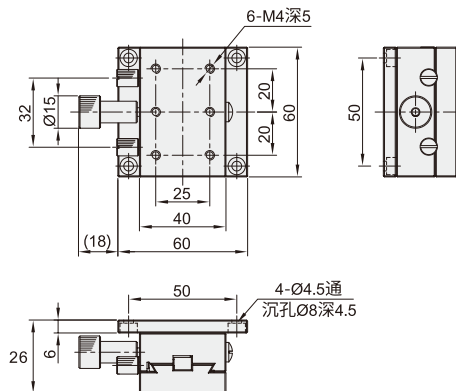


代码	类型	传动方向	主体材质	表面处理
DWX11	齿轮齿条型	X轴	铝合金	黑色阳极氧化

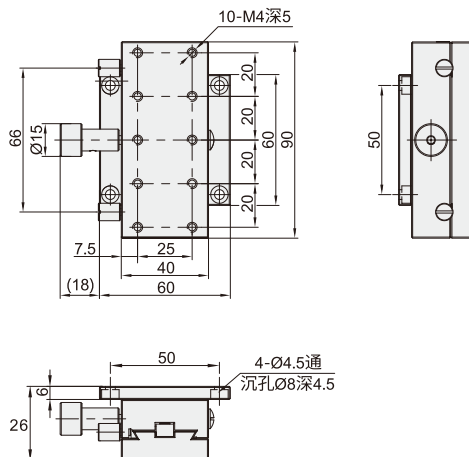
DWX11-50



DWX11-60



DWX11-90



型号		台面尺寸 (mm)	行程 (mm)	最小刻度 (µm)	移动精度直线度 (µm)	负载 (kgf)	重量 (kg)
代码	规格						
DWX11	50	30×50	±15	10	40	2	0.11
	60	40×60	±21				0.28
	90	40×90	±35				0.4



请按图示订货

■ DWX11-50

代码	规格
DWX11	50



交期Delivery

5~7天

发货

○本产品发货时间不含周日



www.vipdo.cn

400-098-1117

工厂自动化零件一站式采购平台