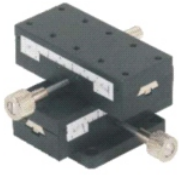
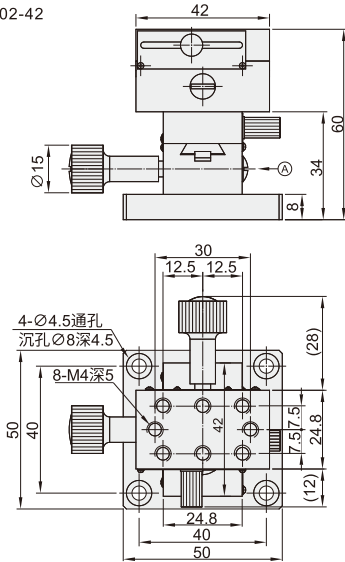


手动位移台 ◀ XY轴·燕尾槽式

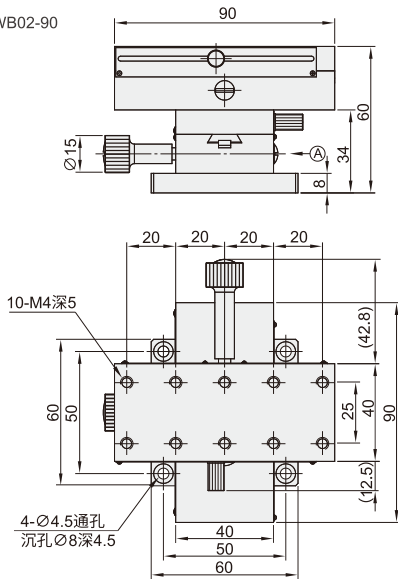


代码	类型	传动方向	主体材质	表面处理
DWB02	齿轮齿条驱动型	XY轴	铝合金	黑色阳极氧化

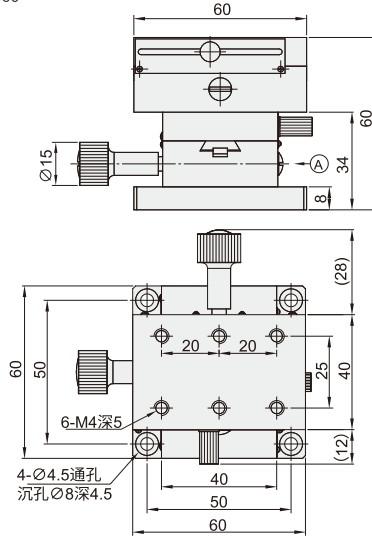
DWB02-42



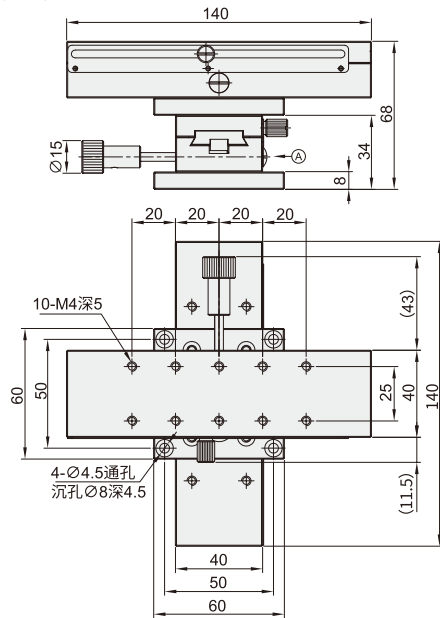
DWB02-90



DWB02-60



DWB02-140



型号	台面尺寸	行程	最小刻度	移动精度直线度	负载	重量	
代码	规格	(mm)	(mm)	(µm)	(kgf)	(kg)	
DWB02	42	25×42	±12	10	30	2.5	0.29
	60	40×60	±21			0.51	
	90	40×90	±35			0.73	
	140	40×140	±60			1.08	



请按图示订货

■ DWB02-42

代码 规格

DWB02 42

交期Delivery

5~7天 发货

○本产品发货时间不含周日

位
移
台
02