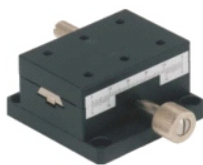
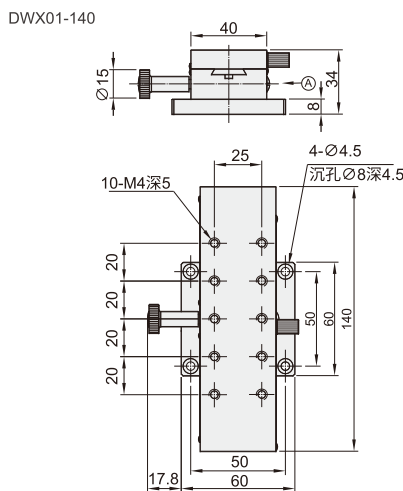
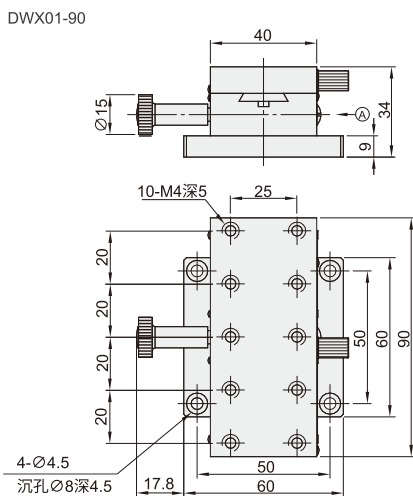
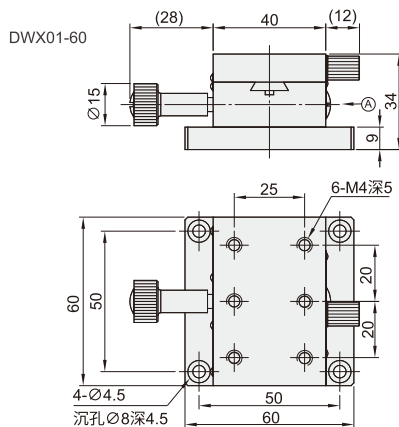
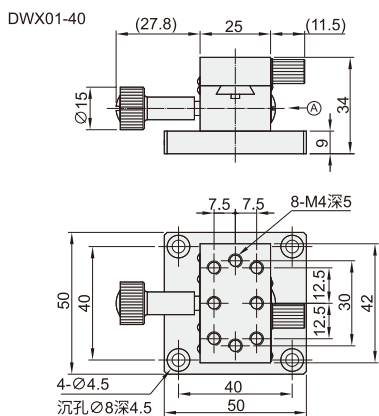


手动位移台 ◀ X轴·燕尾槽式



代码	类型	传动方向	主体材质	表面处理
DWX01	齿轮齿条驱动型	X轴	铝合金	黑色阳极氧化

位移台
02



型号		台面尺寸(mm)	行程(mm)	最小刻度(μm)	移动精度直线度(μm)	负载(kgf)	重量(kg)
代码	规格						
DWX01	40	25×42	±12	10	30	3	0.17
	60	40×60	±21				0.29
	90	40×90	±35			4	0.4
	140	40×140	±60				0.56



请按图示订货

■ DWX01-40

代码	规格
DWX01	40



交期Delivery

5~7天 发货

○本产品发货时间不含周日

www.vipdo.cn 400-098-1117

工厂自动化零件一站式采购平台

汇集国内外知名品牌, 让采购更便捷, 让设计更高效!