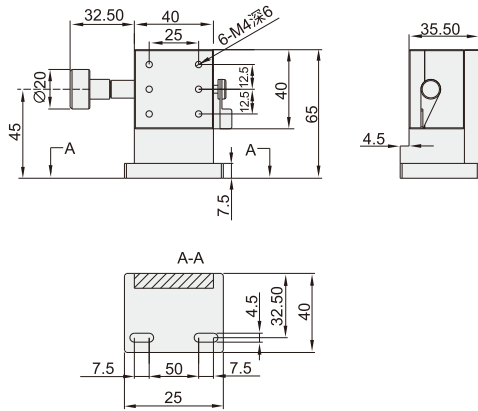


手动位移台 ◀ XY轴·燕尾槽式齿轮齿条型

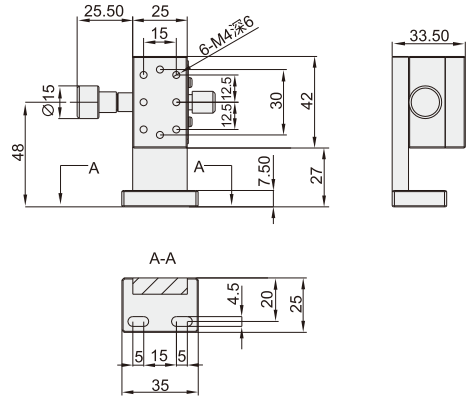


代码	类型	传动方向	主体材质	表面处理
DXW11	燕尾槽式齿轮齿条型	XY轴	铝合金	黑色阳极氧化

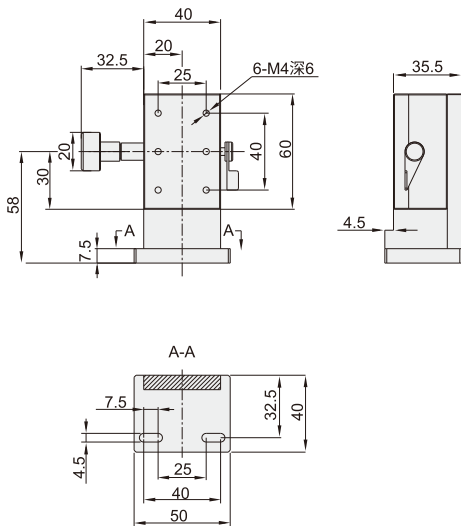
DXW11-4040



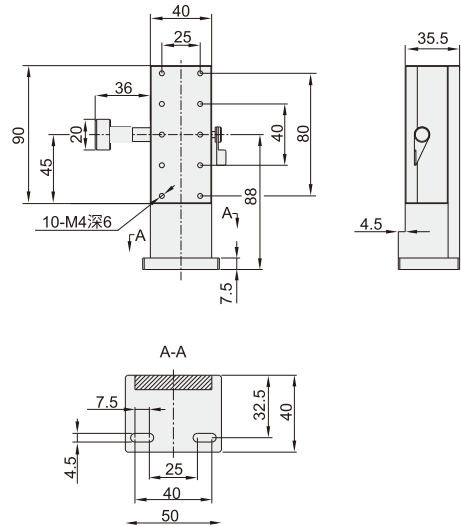
DXW11-2542



DXW11-0460



DXW11-0490



手动位移台 ◀ XY轴·燕尾槽式齿轮齿条型

型号		滑台面 (mm)	行程 (mm)	移动精度直线度 (μm)	最小刻度 (mm)	载重 (kgf)	重量 (kg)
代码	规格						
DXW11	2542	25×42	±12	≤0.3/24	0.1	24.5	0.31
	4040	40×40	±10	≤0.3/24		29.2	0.39
	4060	40×60	±15	≤0.3/30		49	0.5
	4090	40×90	±30	≤0.3/60		49	0.69



请按图示订货

DXW11-2542

型号	
代码	规格
DXW11	2542 4040



交期Delivery

5~7天 发货

○本产品发货时间不含周日

