
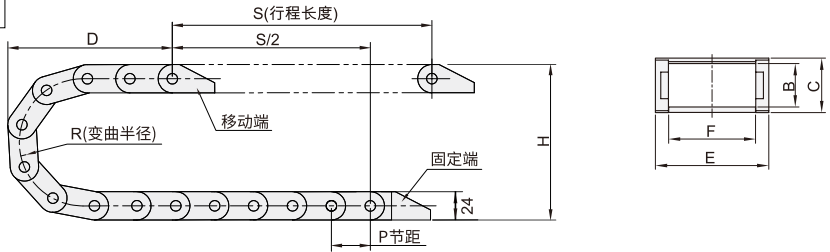



# 拖链 ◀ 18系列开盖型拖链/拖链头



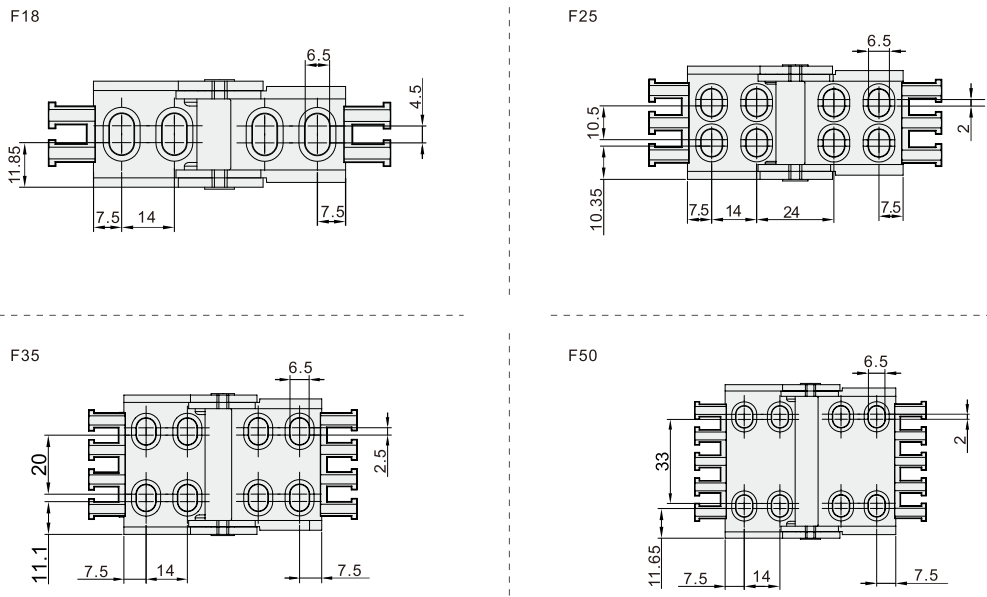
代码	类型	打开方式	腔数	材质	颜色	允许温度	阻燃等级	备注
QFP35	18系列拖链	半封闭内侧打开型	单腔	工程塑料	黑色	-40°~125°	UL94-V2	总节数包含两节接头
QFP36		桥式外侧开型						



型号		弯曲半径R	链接数N	接头	内高B	外高C	外宽E	节距P	弯曲总高H	安全距离D
代码	内宽F									
QFP35	18	R28	1~	QEP35	18	23.5	29	33	R28:80 R38:100 R48:120 R60:144 R75:174	节距P×2
	25	R38			18	23.5	35			
	37	R48			18	23.5	47			
	50	R75			18	23.5	60			
QFP36	25	R28	QEP36	18	23.5	35				
	37	R38		18	23.5	47				



代码	类型	拖链打开方式	接头款式	类型	材质	颜色	允许温度	阻燃等级
QEP35	18系列	半封闭内侧打开型	A	一般用接头	工程塑料	黑色	-40°~125°	UL94-V2
QEP36		半封闭内侧打开型	B					
QEP36		桥式外侧开型	B					




请按图示订货

### ■ QFP35-F37-R38-N25-QEP35

型号	弯曲半径	链接数	接头
代码	内宽F	R	N
QFP35	37	38	1~
QEP35	18	28	

### ■ QEP35-F18-R28

型号	弯曲半径
代码	内宽F
QEP35	18
QEP35	28



交期Delivery

**5** 天 发货

○本产品发货时间不含周日

拖链 / 风琴罩 03