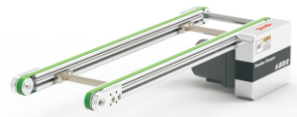
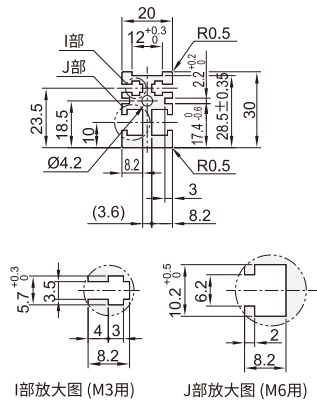


同步带输送机 ◀ 双列型 · 头部驱动双槽型材(带轮直径30mm)



代码	类型	材质			表面处理		
		型材	电机盖板	带轮固定座	型材	电机盖板	带轮固定座
STH01	双列型	铝合金	铝合金	铝合金	阳极氧化	阳极氧化	喷涂

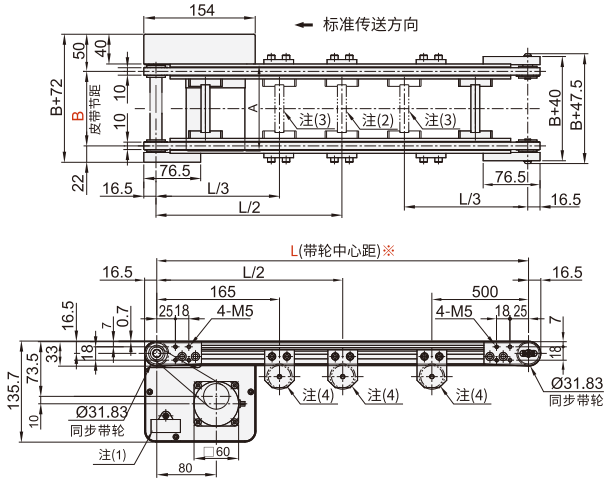
型材截面放大



■ 可使用GB/T6170规格的六角螺母。

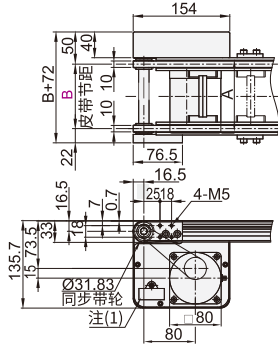
※1 L≥355时，不附带螺母插入用沉孔，但每个槽中均预先插入了3个螺母。
 ※2 请按标准传送方向传送物品。反向运转会造成跑偏。

整机尺寸图



- 注1 电容器：仅单相定速电机需安装
- 注2 接头：1005<L<2000时，安装在此处位置(2处)
- 注3 接头：2005<L<3000时，安装在此处位置(2处)
- 注4 安装支撑滚轮：2005<L<3000时，安装在此处位置(3处)

调速\定速变频器尺寸(参考值)



A尺寸表(单位:mm)

输出功率		6W							
马达	规格	定速电机				调速电机			
		台制		国产		台制		国产	
减速比		5~18	20~180	5~15	18~180	5~18	20~180	5~15	18~180
A		105	115	107	117	115	125	117	127

输出功率		25W							
马达	规格	定速电机				调速电机			
		台制		国产		台制		国产	
减速比		5~18	20~180	5~15	18~180	5~18	20~180	5~15	18~180
A		117	127	119	129	127	137	129	140

- 1输出功率=6W时，K值=60mm。
- 2输出功率=25W时，K值=80mm。

步进电机尺寸(单位:mm)

机座号	控制方式	转矩N·M	电流(A)	A值	轴径	轴长
57	CM (开环)	0.6	3	41	8	20
		1.3	4	56		
		2.3	5	76		
		2.6	5	84		
		3.5	4	66		
86	CM (开环)	4.5	6	80	12	38
		8	6	98		
		8.5	6	118		
		0.6	5	60		
		1.3	5	75		
57	CME (闭环)	2.3	5	96	8	20
		2.6	5	104		
		3.5	6	95		
		4.5	6	109		
		8	6	126		
86	CME (闭环)	8.5	6	147	14	38
		4.5	6	109		
		8	6	126		

伺服电机尺寸(参考值)

电机类型	输出(W)	K值	A值	轴径	轴长
MH	100	40	67.5	8	25
	200	60	67.5	11	30
	400	60	84.5	14	30
	750	80	92	19	35

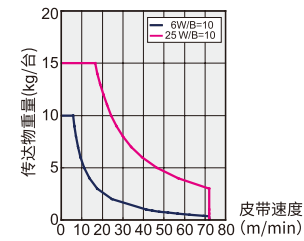
- 上述尺寸为不带制动器尺寸。
- 未注明尺寸以提供3D为准。

同步带输送机 ◀ 双列型 · 头部驱动双槽型材(带轮直径30mm)

齿轮头减速比(参考值)

齿轮头 减速比	皮带速度(m/min)	
	50Hz	60Hz
5	54.0	67.2
7.5	36.0	44.8
9	30.0	37.3
12.5	21.6	26.9
15	18.0	22.4
18	15.0	18.7
25	10.8	13.4
30	9.0	11.2
36	7.5	9.3
50	5.4	6.7
60	4.5	5.6
75	3.6	4.5
90	3.0	3.7
100	2.7	3.4
120	2.2	2.8
150	1.8	2.2
180	1.5	1.9

传送能力(参考值)



- 减速比小于等于25时，齿轮输出方向与电机输出方向相同；减速比大于等于30时，齿轮输出方向与电机输出方向相反。
- 线速度及负载能力对照表仅供参考/变频电机参考。

长宽控制表

型号	B	长宽控制表					
		L255 ~300	L305 ~500	L505 ~600	L605 ~800	L805 ~900	L905 ~2000
STH01	80~109	●	●	●	●	●	●
"-"	110~159	●	●	●	●	●	●
规格	160~209	●	●	●	●	●	●
	210~259	●	●	●	●	●	●
	260~300	●	●	●	●	●	●

型号	L (最小单位 5mm)	电机选择			皮带规格	电机品牌 牌选择			
		输出功率(W)	电机类型	规格					
STH01	80~300	6 25	TA220 (单相)	IM(定速电机)	5 7.5 9 12.5 15	C(一般用·白色聚胺脂) E(一般用·白色半透明) G(滑动用·绿色双面布) K(防滑用·背面加PU胶) N(防静电用·黑色)	A(无刷电机) T(国产电机) J(精研电机)		
				SCM(速度控制电机)	18 25 30 36 50 60 75 90 100 120				
		25	SA200 (三相)	INV(变频器)	150 180			MC(脉冲通用型) IO(IO控制型) 伺服不适用	S(雷赛步进) 其它或指定系列 请咨询
				电机转矩	驱动方式				
		57	CM(开环)	CME(闭环)	23/26/31			EC(总线: EtherCAT) RS(RS485)	X(松下伺服) G(国产伺服) 其它或指定系列 请咨询
					电压(V)				
		惯量	额定输出	TA220	电压(V)			驱动方式	其它或指定系列 请咨询
		MH (伺服型)	02(200W)	TA220	电压(V)			驱动方式	选型为松下伺服若 需指定其它系列或 品牌，请与我司技 术沟通

- 选用雷赛步进电机时，转矩若无特殊指定，则推荐选择红色字体参数，驱动选择为标准配置，不同转矩代码代表不同转矩值及机身长度，详细尺寸参考《步进电机尺寸》。
- 选用松下伺服时，默认配3米长焊好普通线，若需延长请指定长度，驱动统一标配脉冲型(特殊需求另行指定)。
- 上述皮带厚度因皮带弯曲半径限制，适用于滚径为30mm，平皮带会因各生产商产生表面颜色色差及厚度公差。

选型范例表

类型	系列码	宽度	长度	输出功率	电机类型	规格	减速比	皮带规格	电机品牌
调速型						STH01-B100-L1000-6-TA220-SCM-12.5-C-A			
类型	系列码	宽度	长度	机座号	控制方式	电机转矩	驱动	皮带规格	电机品牌
步进型						STH01-B100-L1000-57-CM-23-5K-C-S			
类型	系列码	宽度	长度	惯量	额定输出	电压	驱动	皮带规格	电机品牌
伺服型						STH01-B100-L1000-MH-02-TA220-EC-C-X			

可选加工及注意事项

系列码	可变更电机安装位置	系列码	附带后装螺母
技术说明		技术说明	
	*指定方法:-FZ *电机反装仅头部驱动可指定。		指定方法: -MB4、MB4表示每条槽4个螺母
指定方法: STH01-B100-L1000-25-TA220-SCM-12.5-C-A-FZ		指定方法: STH01-B100-L1000-25-TA220-SCM-12.5-C-A-MB4	