

# 4V系列电磁阀

控制  
阀

19



### 产品特性

1. 先导方式: 内部先导式或者外部先导式可选;
2. 滑柱式结构, 密封性好, 反应灵敏;
3. 三位电磁阀有什么种中央功能可选;
4. 双头二位电磁阀具有记忆功能;
5. 内孔采用特殊工艺加工, 摩擦阻力小, 气动气压低, 使用寿命长;
6. 无需加油润滑;
7. 可与底座集成成阀组, 节省安装空间;
8. 附设手动装置, 利于安装调试;
9. 有多种标准电压等级可供选择。

| 代码       | 类型  | 位置数          |
|----------|-----|--------------|
| YSVM220N | 先导式 | 二位五通<br>三位五通 |

### ■ 技术规格表

| 型号         | 4V210-06<br>4V220-06             | 4V230C-06<br>4V230E-06<br>4V230P-06 | 4V210-08<br>4V220-08             | 4V230C-08<br>4V230E-08<br>4V230P-08 |
|------------|----------------------------------|-------------------------------------|----------------------------------|-------------------------------------|
| 工作介质       | 空气(经40μm以上滤网过滤)                  |                                     |                                  |                                     |
| 运动方式       | 内部先导式或外部先导式                      |                                     |                                  |                                     |
| 接管口径(注1)   | 进气=出气=排气=PT1/8                   |                                     | 进气=出气=PT1/4 排气=PT1/8             |                                     |
| 有效截面积      | 14.0mm <sup>2</sup><br>(Cv=0.78) | 12.0mm <sup>2</sup><br>(Cv=0.67)    | 16.0mm <sup>2</sup><br>(Cv=0.89) | 12.0mm <sup>2</sup><br>(Cv=0.67)    |
| 位置数        | 五口二位                             | 五口三位                                | 五口二位                             | 五口三位                                |
| 使用压力范围     | 0.15-0.8MPa(21-114psi)           |                                     |                                  |                                     |
| 保险耐压力      | 1.2MPa(175psi)                   |                                     |                                  |                                     |
| 工作温度       | -20-70°C                         |                                     |                                  |                                     |
| 本体材质       | 铝合金                              |                                     |                                  |                                     |
| 润滑(注2)     | 不需要                              |                                     |                                  |                                     |
| 最高动作频率(注3) | 5次/秒                             | 3次/秒                                | 5次/秒                             | 3次/秒                                |
| 重量         | 4V210-06:220<br>4V220-06:320     | 360                                 | 4V210-06:220<br>4V220-06:320     | 360                                 |

### ■ 电性能参数

| 项目     | 具体参数              |        |       |       |       |
|--------|-------------------|--------|-------|-------|-------|
| 标准电压   | AC220V            | AC110V | AC24V | DC24V | DC12V |
| 使用电压范围 | AC: ±15% DC: ±10% |        |       |       |       |
| 耗电量    | 4.5VA             | 4.5VA  | 5.0VA | 3.0W  | 3.0W  |
| 保护等级   | IP65(DIN40050)    |        |       |       |       |
| 耐热等级   | B级                |        |       |       |       |
| 接电方式   | DIN插座式、出线式        |        |       |       |       |
| 励磁时间   | 0.05秒以下           |        |       |       |       |

### ■ 选型参考 (YSVM220N-4V-2-10-08-A-I-G-W)

YSVM220N - 4V - 2 - 10 - 08 - A - □ - □ - W

1                      2    3    4    5    6    7    8

| 1 规格代号                             | 2 系列代号 | 3 电控方式   | 4 接管口径             | 5 标准电压   | 6 接电方式               | 7 牙型代码                      | 8 引导方式                   |
|------------------------------------|--------|--|--------------------|--|----------------------|-----------------------------|--------------------------|
| YSVM220-4V:<br>五口二位<br>五口三位<br>电磁阀 | 200系列  | 10: 双位置单电控<br>20: 双位置双电控<br>30C: 三位置双电控中位封闭型<br>30E: 三位置双电控中位排气型<br>30P: 三位置双电控中位压力型 | 06:1/8"<br>08:1/4" | A: AC220V<br>B: DC24V<br>C: AC110V<br>E: AC24V<br>F: DC12V | 空白: DIN插座式<br>I: 出线式 | 空白: PT牙<br>G: G牙<br>T: NPT牙 | 空白:<br>内部先导式<br>W: 外部先导式 |

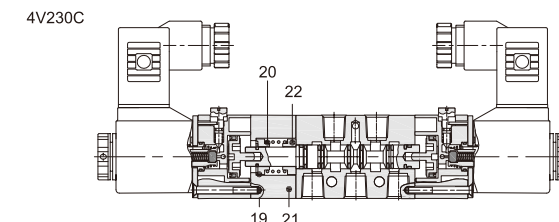
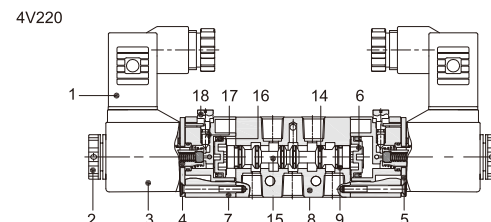
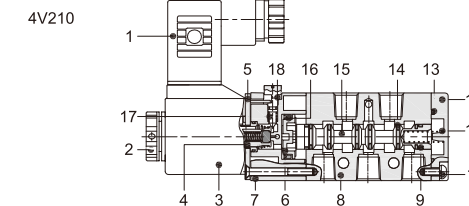
# 4V系列电磁阀

控制  
阀

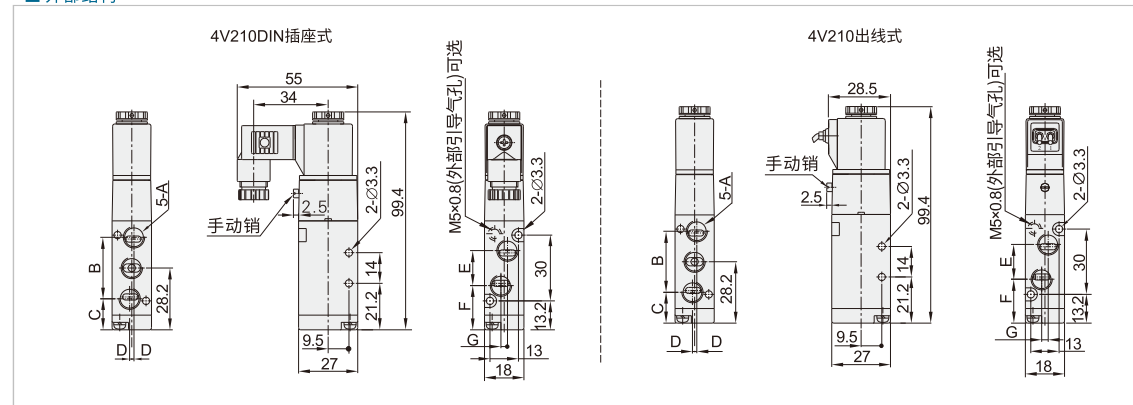
19

### ■ 4V200系列内部结构

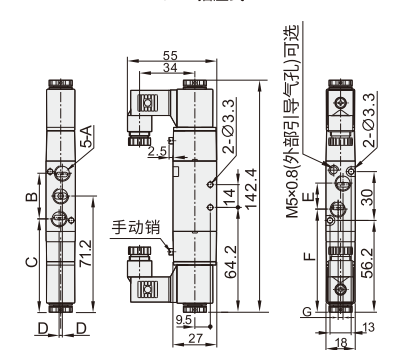
| 序号 | 1  | 2    | 3  | 4   | 5    | 6  | 7    | 8   | 9   | 10 | 11  |
|----|----|------|----|-----|------|----|------|-----|-----|----|-----|
| 名称 | 端子 | 固定螺母 | 线圈 | 可动机 | 固定片  | 活塞 | 引导本体 | 本体  | 耐磨环 | 底座 | 螺钉  |
| 序号 | 12 | 13   | 14 | 15  | 16   | 17 | 18   | 19  | 20  | 21 | 22  |
| 名称 | 弹簧 | 止泻垫  | 油封 | 轴心  | 异型油封 | 弹簧 | 手动销  | 复位座 | 弹簧  | 侧盖 | 复位座 |



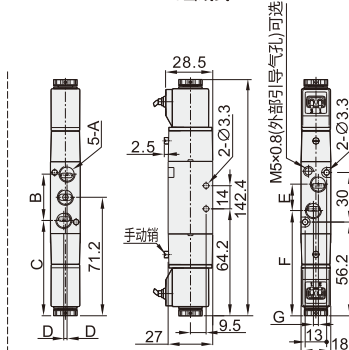
### ■ 外部结构



4V220DIN插座式

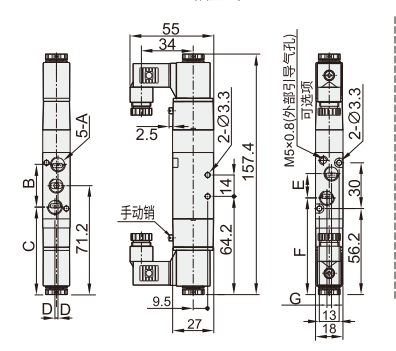


4V220出线式

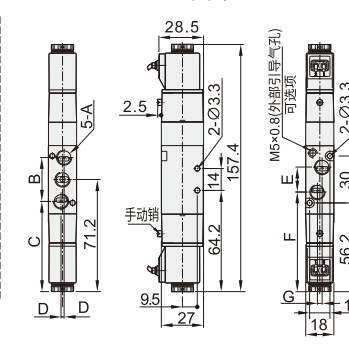


| 型号       | A     | B     | C  | D    | E |
|----------|-------|-------|----|------|---|
| 4V210-06 | PT1/8 | PT1/8 | 18 | 22.7 | 0 |
| 4V210-08 | PT1/8 | PT1/4 | 21 | 21.2 | 3 |

4V230DIN插座式



4V230出线式



| 型号       | A     | B     | C  | D    | E |
|----------|-------|-------|----|------|---|
| 4V220-06 | PT1/8 | PT1/8 | 18 | 76.4 | 0 |
| 4V220-08 | PT1/8 | PT1/4 | 21 | 74.9 | 3 |

| 型号       | A     | B     | C  | D    | E |
|----------|-------|-------|----|------|---|
| 4V230-06 | PT1/8 | PT1/8 | 18 | 22.7 | 0 |
| 4V220-08 | PT1/8 | PT1/4 | 21 | 21.2 | 3 |