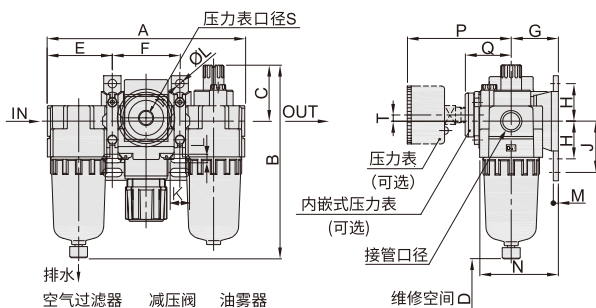


# 气源处理器系列 ◀ 三联件



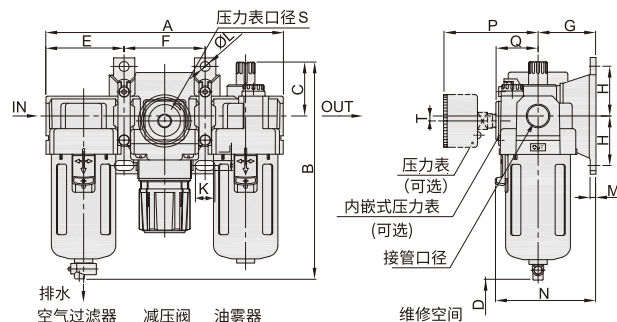
AC1000-2000



## 产品特性

1. 滴油结构采用间隙密封的形式, 给油调节更稳定可靠;
2. 给油调节环只可旋转一周, 给油大小基本呈线状分布, 可根据刻度环位置大致推算给油量大小;
3. 可不停气加油;
4. 特殊的滴油嘴结构, 使滴油出口处产生负压, 起雾流量低;
5. 快速、可靠的固定连接, 安装使用方便;
6. 压力调节稳定、重复精度高;
7. 高效率的水份和固体颗粒去除功能;
8. 有差压+手动及自动排水等二种排水形式可供选择;
9. 杯体材质有PC、金属、尼龙可供选择, 能满足不同环境需求。

AC3000-5000



## 技术规格表

代码		DAA01					
型号		AC1000-M5	AC2000-02	AC3000-03	AC4000-04	AC5000-06	AC5000-08
接管口径		M5	Rc1/4	Rc3/8	Rc1/2	Rc3/4	Rc1
滤芯精度		5μm					
调节压力范围		0.15-0.7MPa		0.15-0.85MPa			
最大使用压力		0.95MPa					
使用温度范围		5-60°C					
建议润滑油		透平1号油 ISOVG32					
构成原件	过滤器	NF1000-M5	NF2000-02	NF3000-03	NF4000-04	NF5000-06	NF5000-08
	调压阀	NR1000-M5	NR2000-02	NR3000-03	NR4000-04	NR5000-06	NR5000-08
	给油器	NL1000-M5	NL2000-02	NL3000-03	NL4000-04	NL5000-06	NL5000-08

## 选型参考 (DAA01-AC1000-02-D-G)

DAA01 - AC1000 - 02 - D - G				
1 系列代号 DAA01	2 型号 AC1000 AC2000 AC3000 AC4000 AC5000	3 接管口径 M5: M5 02: Rc1/4 03: Rc3/8 04: Rc1/2 06: Rc3/4 08: Rc1	4 排水方式 空白: 差压排水 D: 自动排水	5 压力表 空白: 内嵌式压力表 G: 圆形压力表

注:AC1000和AC5000只有圆形压力表, 无内嵌式压力表

型号	接管口径	标准规格														可选规格			
		A	B	C	D	托架安装尺寸										带压力表		带自动排水	
						E	F	G	H	J	K	L	M	N	P	Q	S		T
AC1000	M5*0.8	87	85	26	35	28	31	25	20	27	7	4.5	2.8	40	26	0	Rc1/16	0	104
AC2000	Rc1/4	126	123	36	60	41.5	43	30	24	33	12	5.5	3.2	50	65	29.5	Rc1/8	2	141
AC3000	Rc3/8	167	153	38	80	55	57	41	35	0	14	7	4	71	66	30.5	Rc1/8	3.5	194
AC4000	Rc1/2	220	187	40	110	72.5	75	50	40		18	9		88	74	35	Rc1/4		226
AC5000	Rc3/4 Rc1	282	264	43		93	96	70	50	20	11	6.4	115	84	0	Rc1/4	3.3	303	

www.vipdo.cn 400-098-1117 工厂自动化零件一站式采购平台

汇集国内外知名品牌, 让采购更便捷, 让设计更高效!