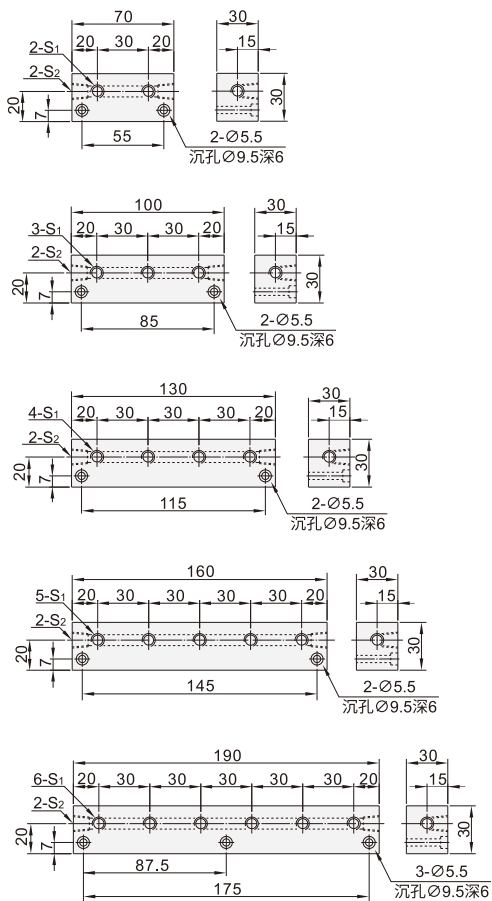


歧管块 ◀ I形端面贯穿

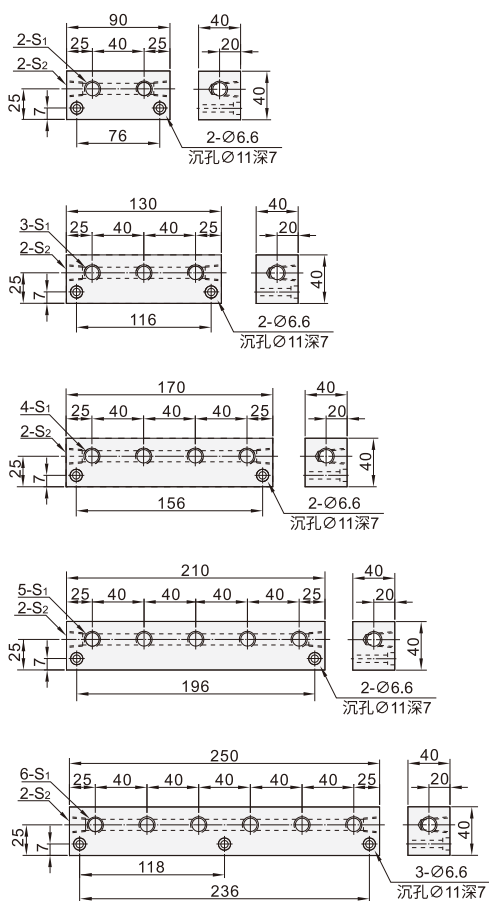


代码	类型		材质		边长	常压
			国标	相当		
HBBC01	I形端面贯穿	标准型	LF2	A5052	30×30	1MPa≈10.2Kgf/cm ² 以下
HBBC02					40×40	

HBBC01 30×30



HBBC02 40×40



歧管块
22

型号		S ₁	S ₂
代码	侧面孔数	螺纹代号	RC(PT)
HBBC01	2	11	1/8
		12	1/8
		22	1/4
	3	11	M5
		12	1/8
		22	1/4
	4	11	1/8
		12	1/8
		22	1/4
		55	M5
		11	1/8
		55	M5

型号		S ₁	S ₂
代码	侧面孔数	螺纹代号	RC(PT)
HBBC01	5	11	1/8
		12	1/8
		22	1/4
	6	11	M5
		12	1/8
		22	1/4
HBBC02	2	24	1/4
		33	3/8
		44	1/2

型号		S ₁	S ₂
代码	侧面孔数	螺纹代号	RC(PT)
HBBC02	3	33	3/8
		44	1/2
	4	23	1/4
		24	1/4
		33	3/8
	5	44	1/2
24		1/4	
6	33	3/8	
	44	1/2	



请按图示订货

■ HBBC01-2-11

代码	侧面孔数	螺纹代号
HBBC01	2	11



交期Delivery

5天 发货

○本产品发货时间不含周日