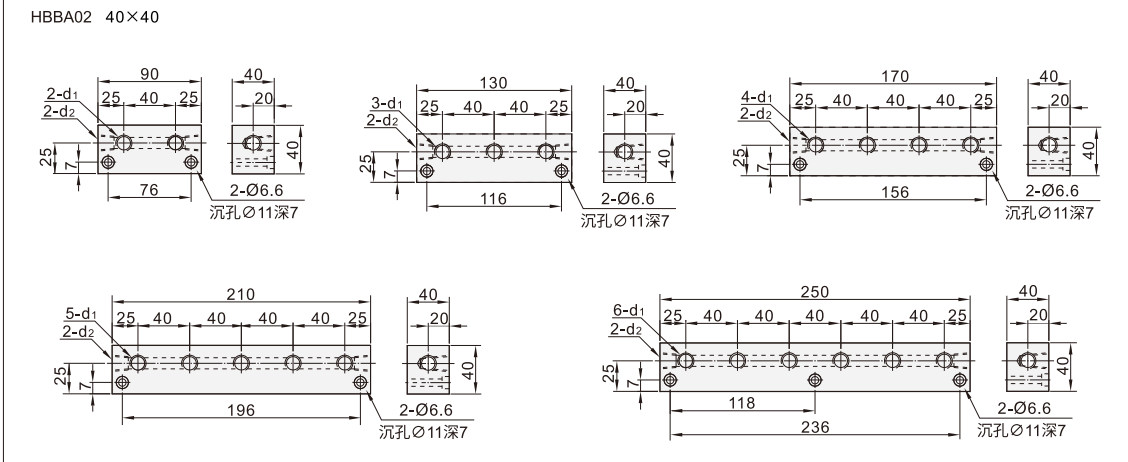
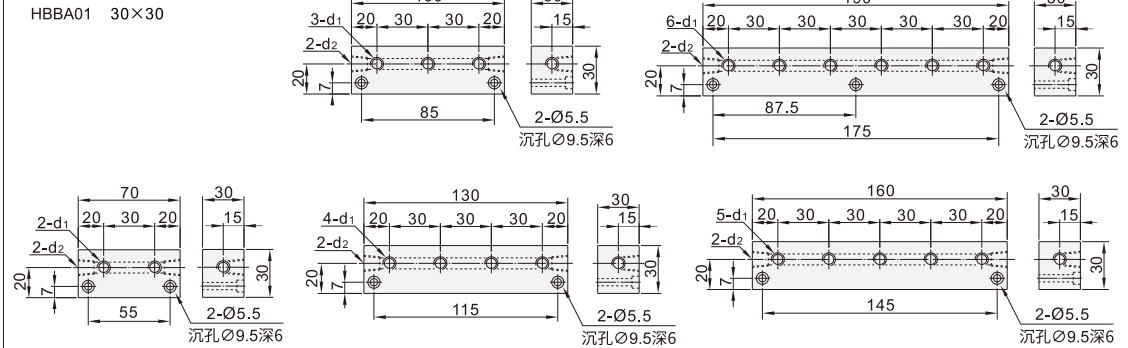


岐管块 ◀ I形端面贯穿型



代码	类型	材质		边长	常压
		国标	相当		
HBBA01	I形端面贯穿	标准型	LF2	A5052	30×30
HBBA02					40×40



代码	型号		d ₁	d ₂	
	侧面孔数	螺纹代号			
HBBA01	2	11	RC1/8	RC1/8	
		12	RC1/8	RC1/4	
		22	RC1/4	RC1/4	
		55	M5	M5	
		3	11	RC1/8	RC1/8
			12	RC1/8	RC1/4
	22		RC1/4	RC1/4	
	55		M5	M5	
	4		11	RC1/8	RC1/8
			12	RC1/8	RC1/4
		22	RC1/4	RC1/4	
		55	M5	M5	

代码	型号		d ₁	d ₂	
	侧面孔数	螺纹代号			
HBBA01	5	11	RC1/8	RC1/8	
		12	RC1/8	RC1/4	
		22	RC1/4	RC1/4	
		55	M5	M5	
		6	11	RC1/8	RC1/8
			12	RC1/8	RC1/4
	22		RC1/4	RC1/4	
	HBBA02	2	24	RC1/4	RC1/2
			33	RC3/8	RC3/8
44			RC1/2	RC1/2	

代码	型号		d ₁	d ₂
	侧面孔数	螺纹代号		
HBBA02	3	33	RC3/8	RC3/8
		44	RC1/2	RC1/2
		23	RC1/4	RC3/8
	4	24	RC1/4	RC1/2
		33	RC3/8	RC3/8
		44	RC1/2	RC1/2
	5	24	RC1/4	RC1/2
		33	RC3/8	RC3/8
		44	RC1/2	RC1/2
	6	23	RC1/4	RC3/8



请按图示订货

■ HBBA01-2-11

代码	侧面孔数	螺纹代号
HBBA01	2	11



交期Delivery

5天 发货

○本产品发货时间不含周日