

回转气缸HRQ



代码	规格	2	3	7	10	20	30	50	70	100	200	
HDBP01	动作型式	双活塞齿轮齿条式复动型										
	工作介质	空气(经40um以上滤网过滤)										
	使用压力范围	附调整螺丝	0.25~0.7MPa (37~100psi) (2.5~7bar)			0.2~0.7MPa (29~100psi) (2~7bar)			0.15~0.7MPa (22~100psi)(1.5~7.0bar)			
		附油压缓冲器										
	保证耐压力	1.2MPa(175psi)(12.0bar)										
	工作温度℃	-20~70										
	回转角度范围	0~190°										
	重复精度	附调整螺丝	0.2°									
		附油压缓冲器	0.05°									
	理论力矩(Nm)(0.5MPa)	0.2	0.33	0.63	1.1	2.2	2.8	5.0	7.5	11	22	
	缓冲形势	附调整螺丝	防撞垫									
		附油压缓冲器	油压缓冲									
接口口径	前端接口	M5×0.8						PT1/8[注1]				
	侧面接口	M5×0.8						M5×0.8				
重量(9)	120	175	270	535	940	1260	2060	2890	4100	7650		

[注1]接管牙型有PT牙、G牙、NPT牙可选

型号	HRQ2	HRQ3	HRQ7	HRO10	HRQ20	HRQ30	HRQ50	HRQ70	HRQ100	HRQ200
最大允许能量(J)	0.0015	0.002	0.006	0.01	0.025	0.05	0.08	0.24	0.32	0.56
	附调整螺丝	/	/	/	0.04	0.12	0.12	0.3	1.1	2.9
工作台回转时间范围(s/90°)	附调整螺丝	0.2~0.7	0.2~0.7	0.2~1.0	0.2~1.0	0.2~1.0	0.2~1.0	0.2~1.5	0.2~2.0	0.2~2.5
	附油压缓冲器	/	/	/	0.2~0.7	0.2~0.7	0.2~0.7	0.2~1.0	0.2~1.0	0.2~1.0

注: 1.实际操作中请不要超过上表中所允最大能量值, 否则可能导致内部零件损坏而使产品失效;

2.□压缓冲器型回转时间大于上表中时间时, 将不能发挥油压缓冲器强大的缓冲功能。

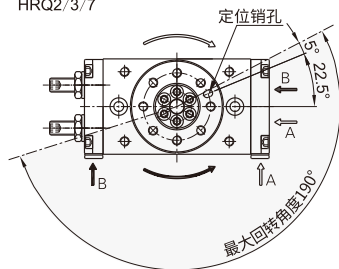
选型参考 (例: HDBP01-HRQ20A)



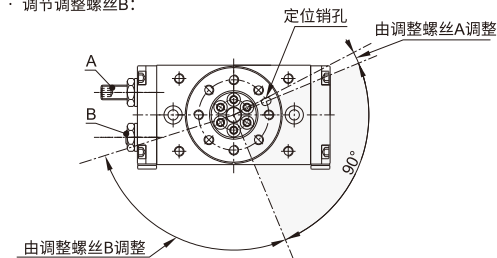
1 代码	2 型号	3 规格	4 缓冲方式	5 牙型代码
HDBP01	HRQ: 回转气缸	2 3 7	固定缓冲	无
		10 20	空白: 固定缓冲 A: 油压缓冲器缓冲	
		30 50 70 100 200	空白: PT牙 G: G牙 T: NPT牙	

· 安装与使用

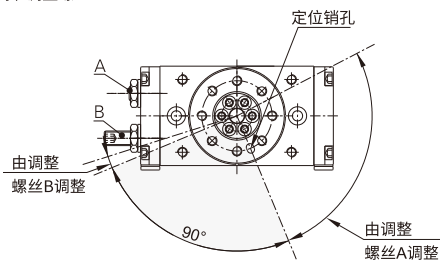
HRQ2/3/7



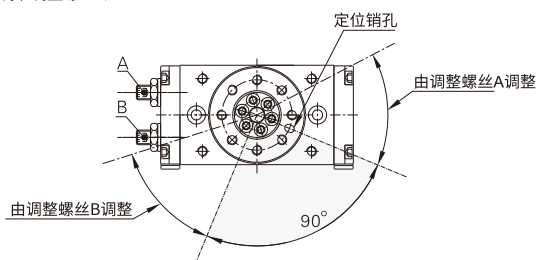
· 调节调整螺丝B:



· 调节调整螺丝A

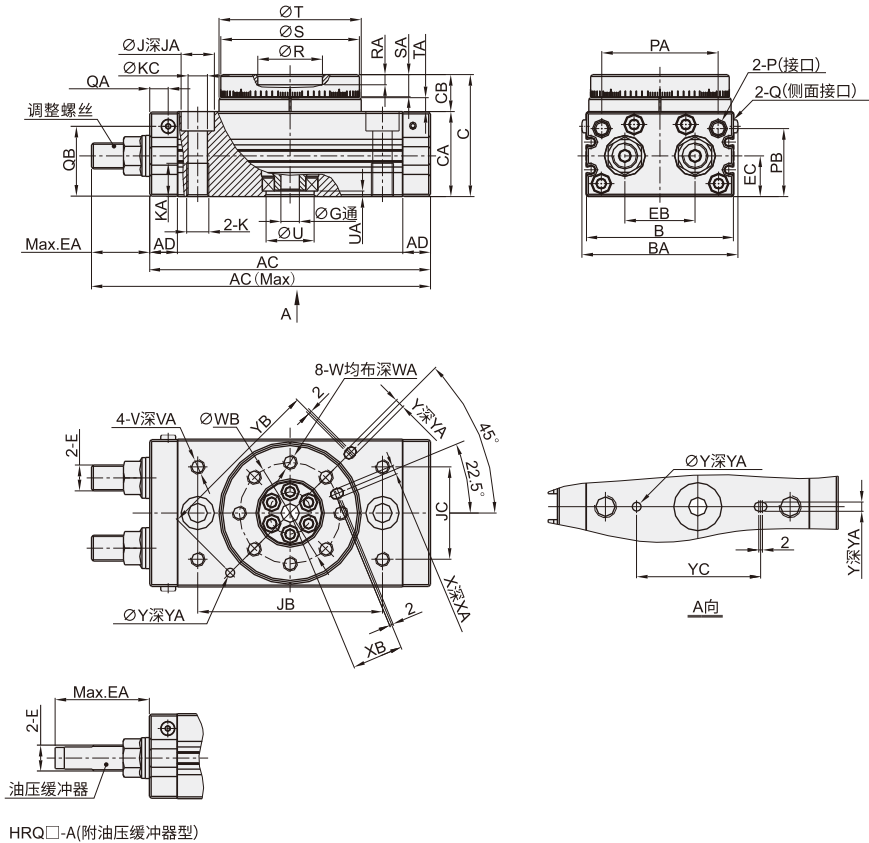


· 同时调节调整螺丝A/B



回转气缸HRQ

• HRQ10~50



规格	A(附油压缓冲器)	A(附调整螺丝)	AC	AD	B	BA	C	CA	CB	E	EA(附油压缓冲器)	EA(附调整螺丝)	EB	EC
10	123	112	92	9.5	50	54	47	34	13	M10×1.0	31	20	20.5	14
20	169	145.3	117	11	65	69	54	37	17	M12×1.0	52	28.3	27.5	16
30	178.5	154.5	127	11.5	70	74	57	40	17	M12×1.0	51.5	27.5	29	18.5
50	212	185.9	152	15	80	84	66	46	20	M14×1.5	60	33.9	38	22

规格	G	J	JA	JB	JC	K	KA	KC	P	PA	PB	Q	QA	QB	R	RA	S	SA
10	5	11	6.5	60	27	M8×1.25	12	6.5	M5×0.8	34.5	28	M5×0.8	4.5	29	20(H9)	4.5	45(h9)	8
20	9	14	8.5	76	34	M10×1.5	15	8.5	M5×0.8	47	30	M5×0.8	6	30	28(H9)	6.5	60(h9)	10
30	9	14	8.5	84	37	M10×1.5	15	8.5	PT1/8	50	32	M5×0.8	6.5	34	32(H9)	5	65(h9)	10
50	10	18	10.5	100	50	M12×1.75	18	10.5	PT1/8	63	38	M5×0.8	10	38	35(H9)	5.5	75(h9)	12

规格	T	TA	U	UA	V	VA	W	WA	WB	X	XA	XB	Y	YA	YB	YC
10	46(h9)	4.5	15(H9)	3	M5×0.8	8	M5×0.8	8	32	3(H9)	3.5	16	3(H9)	3.5	56	40
20	61(h9)	6.5	17(H9)	2.5	M6×1.0	8	M6×1.0	10	43	4(H9)	4.5	21.5	4(H9)	4.5	74	50
30	67(h9)	6.5	22(H9)	3	M6×1.0	8	M6×1.0	10	48	4(H9)	5	24	4(H9)	4.5	80	58
50	77(h9)	7.5	26(H9)	3	M8×1.25	8	M8×1.25	12	55	5(H9)	6	27.5	5(H9)	5.5	92	68

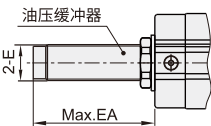
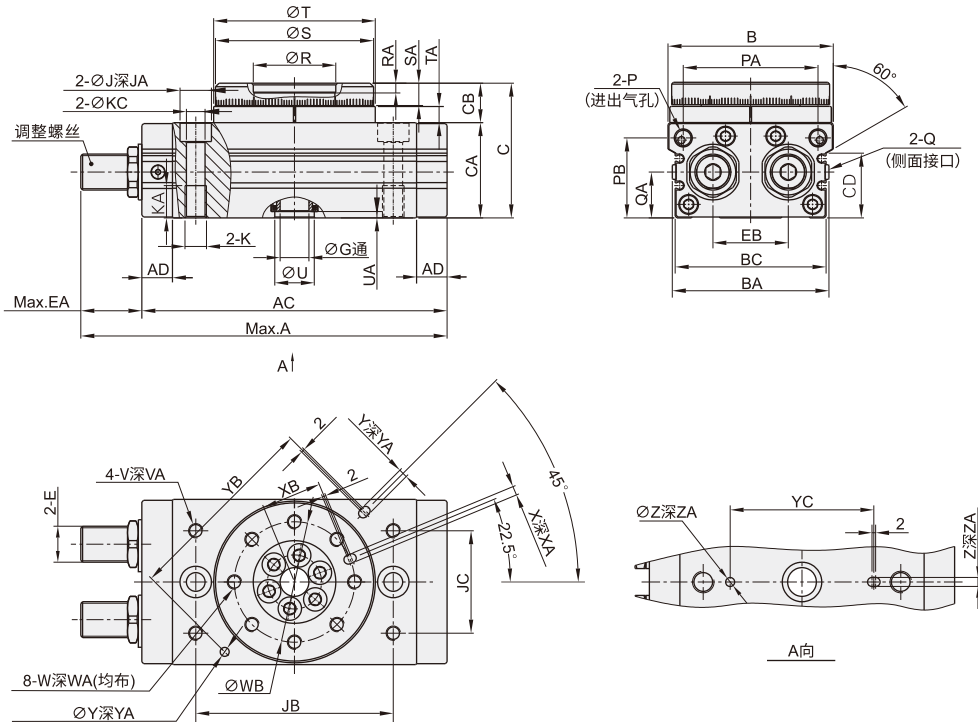
气缸/浮动接头 17

www.vipdo.cn 400-098-1117 工厂自动化零件一站式采购平台

汇集国内外知名品牌，让采购更便捷，让设计更高效！

回转气缸HRQ

• HRQ70-200



HRQ□-A(附油压缓冲器型)

规格	A(调整螺丝)	A(油压缓冲器)	AC	AD	B	BA	BC	C	CA	CB	CD	E	EA(附调整螺丝)	EA(附油压缓冲器)	EB
70	206.8	244	170	17	92	88	84	75	53	22	36	M20 x 1.5	36.8	74	42
100	225.7	263	189	17	102	99	95	86	59	27	42	M20 x 1.5	36.7	74	50
200	279.5	316.5	240	24	120	117	113	106	74	32	57	M27 x 1.5	39.5	76.5	60

规格	G	J	JA	JB	JC	K	KA	KC	P	PA	PB	Q	QA	R	RA	S	SA
70	16	17.5	12	110	57	M12 x 1.75	18	10.5	PT1/8	75	44	M5 x 0.8	25	46(H9)	5	88(h9)	12.5
100	19	17.5	12	130	66	M12x1.75	18	10.5	PT1/8	85	50	M5 x 0.8	29	56(H9)	6	98(h9)	14.5
200	24	20	12.5	150	80	M16 x 2.0	25	14	PT1/8	103	62.5	M5 x 0.8	36	64(H9)	9	116(h9)	16.5

规格	T	TA	U	UA	V	VA	W	WA	WB	X	XA	XB	Y	YA	YB	YC	Z	ZA
70	90(h9)	9	22(H9)	3.5	M8x1.25	10	M8x1.25	12.5	67	5(H9)	5.5	33.5	5(H9)	3.5	110	80	5(H9)	3.5
100	100(h9)	12	24(H9)	3.5	M8x1.25	10	M8x1.25	14.5	77	6(H9)	6.5	38.5	6(H9)	4.5	120	100	6(H9)	4.5
200	118(h9)	15	32(H9)	5.5	M12x1.75	13	M12x1.75	16.5	90	8(H9)	8.5	45	8(H9)	4.5	140	110	8(H9)	6.5

气缸/浮动接头 17