

# TCL/TCM系列三轴气缸



## ■ 技术规格表

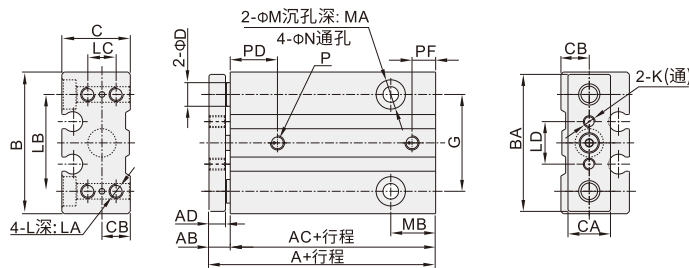
代码	内径(mm)	6	10	12	16	20	25	32	40	50	63	80	100	
HDBY01 HDBY11	动作型式	复动型												
	工作介质	空气(经40μm以上滤网过滤)												
	使用压力范围	0.15-0.7MPa(22~100psi); 0.15~1.0MPa(22-145psi)												
	保证耐压力	1.2MPa(175psi); 1.5MPa(215psi)												
	工作温度	-20~70°C												
	使用速度范围	50~500mm/s			30~500mm/s						50~400mm/s			
	行程公差范围	≤100(+1.0-0) > 100(+1.5-0)												
	缓冲型式	防撞垫												
	不回转	直线轴承	/	±0.08°	±0.07°	±0.06°	±0.05°	±0.04°						
	精度	铜套轴承	±0.1°	±0.10°	±0.09°	±0.08°	±0.06°	±0.05°						
接管口径		M3×0.5	M5×0.8	PT1/8			PT1/4			PT3/8				

## ■ 选型参考 (HDBY11-TCM-J-50-50-20-S-□)

HDBY11-TCM - J - 50 - 50 - 20 - S - □

1 规格代码	2 类别代号	3 缸径	4 行程	5 调整行程	6 磁石代码	7 牙型代码
HDBY11-TCM:复动型三轴气缸(铜套轴承)	空白:标准型	6 10	详见行程表	标准型 无此代码	S:附磁石	空白:PT牙
HDBY01-TCL:复动型三轴气缸(直线轴承)	空白:标准型	12		可调型 10 20 30 40	TC系列:全附磁	(当接管为M5牙时,此代码为空。)
HDBY11-TCM:复动型三轴气缸(铜套轴承)	J:可调型	16 20 25 32 40 50 63		50 75 100		
	空白:标准型	80 100		无此代码		

## ■ 外部规格 TCM6/TCM10



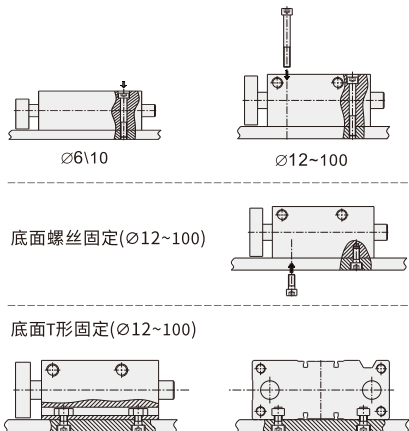
## 行程表

内径	标准行程
6	5 10 15 20
10	5 10 15 20 25 30
12	10 20 25 30 40 50 60 70 75 80 90 100
16	10 20 25 30 40 50 60 70 75 80 90 100 175 200
20/25	20 25 30 40 50 60 70 75 80 90 100 125 175 200 225 250
32/40/50/63	25 30 40 50 60 70 75 80 90 100 125 150 175 200 250
80/100	25 30 40 50 60 70 75 80 90 100 125 150 175 200 250

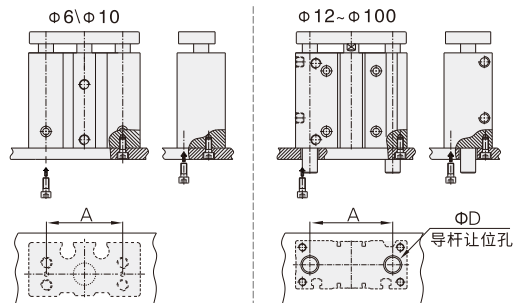
缸径	A	AB	AC	AD	B	BA	C	CA	CB	D	G	K	L	LA	LB	LC	LD	M	MA	MB	N	P	PD	PF
6	29.5	6	23.5	5	30	29	14.5	9	6	5	20.5	M2.5×0.45	M3×0.5	5	20.5	6	9	6	3	9.5	3.5	M3×0.5	9.5	5.5
10	32	6	26	5	34	33	18	10	7.5	6	23	M3×0.5	M4×0.7	5	23	8	11	8	4	8.5	4.5		11.5	5

## ■ 固定方式

顶面螺丝固定(φ6~100)



后面螺丝固定(φ6~100)



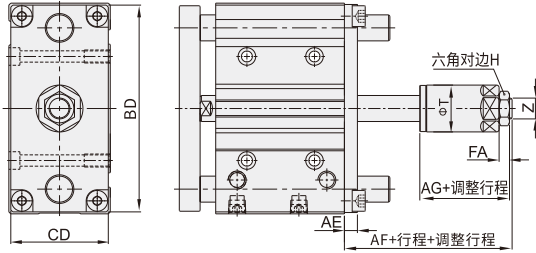
符号	缸径	6	10	12	16	20	25	32	40	50	63	80	100
A		20.5	23	41	46	54	64	78	86	110	124	156	188
D	TCM	不需要	10	12	13	20						30	/
(Min)	TCL	/	8	10	10	13			20	20	20	20	30

气缸/浮动接头 17



# TCL/TCM系列三轴气缸

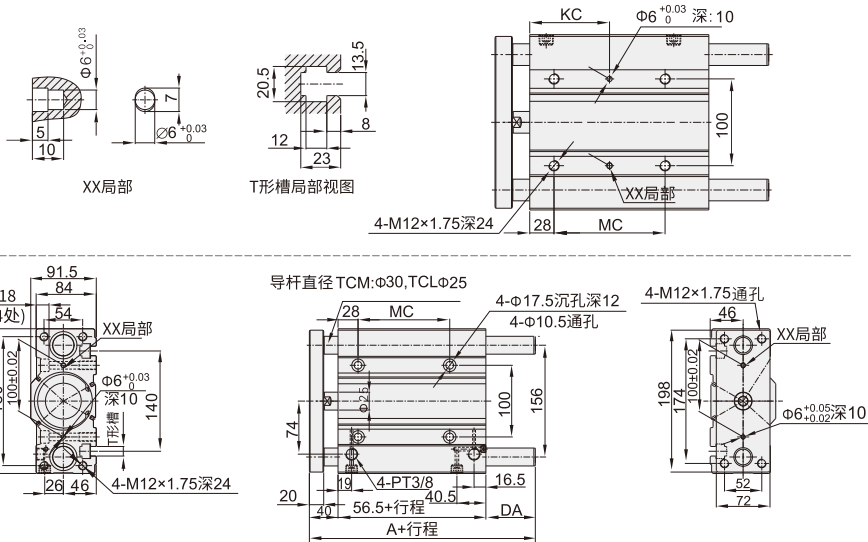
## TCLJ/TCMJ 12-63



缸径	AE	AF	AG	BD	CD	FA	H	T	Z
12	5	22	17	57.5	25.5	4	8	12	M5×0.6
16		26	21	63.5	29.5	5	10	15	M6×1.0
20		31	25	82	34		12	20	M8×1.25
25	6	33	27	92.5	40.5	6		24	M10×1.25
32		36	28	111.5	47.5		17	32	M12×1.25
40	8			119.5	53.5	7			M12×1.25
50		39	29	147	63		23	36	M16×1.5
63	10			159	75	8			M16×1.5

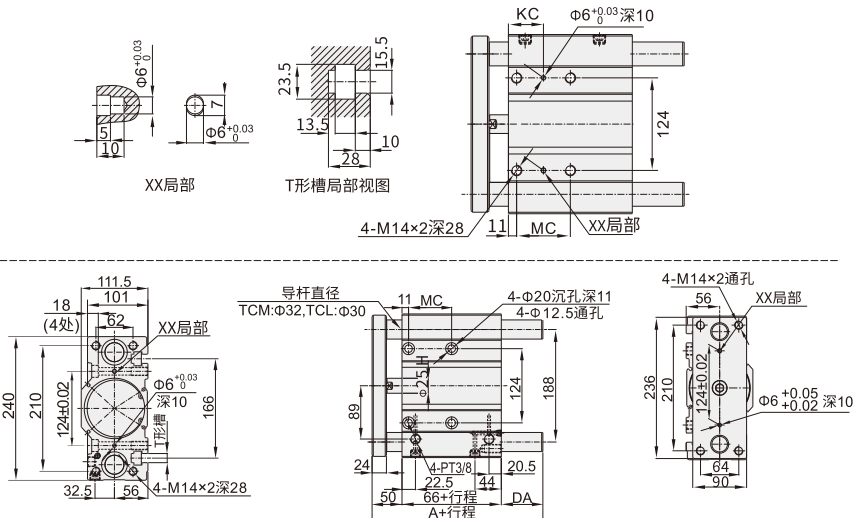
■ 示标注的尺寸与TCL/TCM标准相同。

## TCL/TCM80



符号\行程	25	30	40	50	60	70	75	80	100	125	150	175	200	225	250
A	TCM=112.5/TCL=106.5						69			184.5					
DA	TCM=16/TCL=10						91								
KC	42			54			92			128					
MC	28			52			128			200					

## TCL/TCM100



符号\行程	25	30	40	50	60	70	75	80	100	125	150	175	200	225	250
A	TCM=128/TCL=122						70			208					
DA	TCM=12/TCL=6						92								
KC	35			47			85			121					
MC	48			72			148			220					