

TN/TR系列双轴气缸



■ 技术规格表

代码	内径mm	6	10	16	20	25	32
HDBN01	动作型式	复动型					
	工作介质	空气(经40μm以上滤网过滤)					
	使用压力范围	0.15-1.0MPa(22-145psi)					
	保证耐压力	1.5MPa(215psi)					
	工作温度°C	-20-70°C					
	使用速度范围mm/s	30-500					
	调整行程mm	-5-0					
	行程公差范围	≤100(+1.0-0) > 100(+1.5-0)					
	缓冲型式	防撞型					
	不回转精度(注)	±0.2°	±0.15°			±0.1°	
接管口径(注)	M5*0.8			PT1/8			

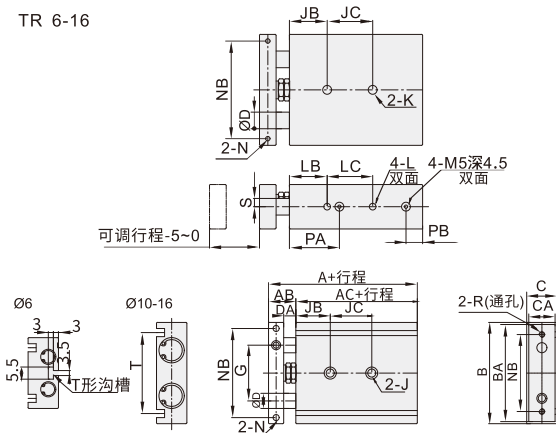
注：
 ■ 不回转精度为气缸完全收回状态时，气缸固定板可回转的角度；
 ■ 接管牙型有PT牙可供选择

■ 选型参考 (HDBN01-TR-20-50-S-G)

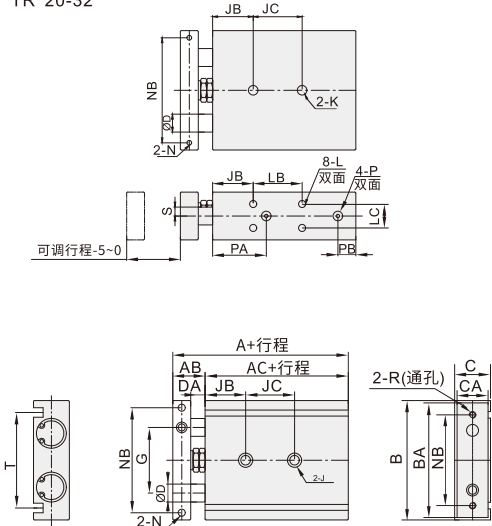
HDBN01-TR	20	50	S	G
1 规格代号	2 缸径	3 行程	4 磁石代码	5 牙型代码
HDBN01-TR 双轴气缸(复动型)	6 10 16 20 25 32	10~100 10~200	S: 附磁石	空白: PT牙 G: G牙 T: NPT牙 (当接管为M5牙时, 此代码为空。)

■ 外部规格

TR 6-16



TR 20-32



TR 6-16

缸径 行程	A	AB	AC	B	BA	C	CA	D	DA	G	JC/LC								T	
											10-25	30-50	60-80	90-100	125	150	175	200		
6	58.5	13.5	45	37	35	16	14	4	8	16	JC=10+行程/2 LC=13+行程								23	
10	72	17	55	46	44	17	15	6	9	20	30	40	50	60	/	/	/	/	/	36.5
16	79	19	60	58	56	20	18	8	9	25	25	35	45	55	65	75	145	145	46.5	

缸径	J	JB	K	L	LB	M	N	NB	PA	PB	R	S
6	单边∅6.5深3.5通孔∅3.5	13	/	M3×0.5深4.5	10	M3×0.5	M3×0.5通孔	28	24.5	6.5	M3×0.5	4.5
10	单边∅6.5深3.5通孔∅3.5	20	/	M3×0.5深5	20	M5×0.8	M3×0.5深7.5	35	30	8	M4×0.7	3.5
16	单边∅8.0深4.5通孔∅4.5	30	M5×0.8深8	M4×0.7深5	30	M6×1.0	M4×0.7通孔	45	38	8	M5×0.8	5

TR 20-32

缸径 行程	A	AB	AC	B	BA	C	CA	D	DA	G	JB	JC/LB								P	PA	PB
												10-25	30-50	60-100	125	150	175	200				
20	94	24	70	64	62	25	23	10	12	28	30	30	40	60	80	80	100	100	M5×0.8	46	9	
25	96	24	72	80	78	30	28	12	12	35	30	30	40	60	80	80	100	100	PT1/8	43	9	
32	112	30	82	98	96	38	36	16	14	44	30	40	50	70	90	90	110	110	PT1/8	53	10	

缸径	J	K	L	LC	M	N	NB	R	S	T
20	单边∅9.5深5.5通孔∅5.5	M6×1.0	M4×0.7深5.5	9.5	M8×1.25	M4×0.7深6	50	M5×0.8	6.5	52
25	单边∅11深6.5通孔∅7	M8×1.25	M5×0.8深7.5	13	M8×1.25	M5×0.8深7.5	60	M6×1.0	9	61
32	单边∅11深6.5通孔∅7	M8×1.25	M5×0.8深8	20	M10×1.5	M5×0.8深8	75	M6×1.0	11.5	73

气缸/浮动接头 17