

MD 系列薄型气缸



单动伸出型：指通气时活塞杆伸出，前置弹簧被压缩，断气时活塞杆在弹簧复位力作用下缩复位
 单动引入型：指通气时活塞杆缩回，后置弹簧被压缩，断气时活塞杆在弹簧复位力作用下伸出复位

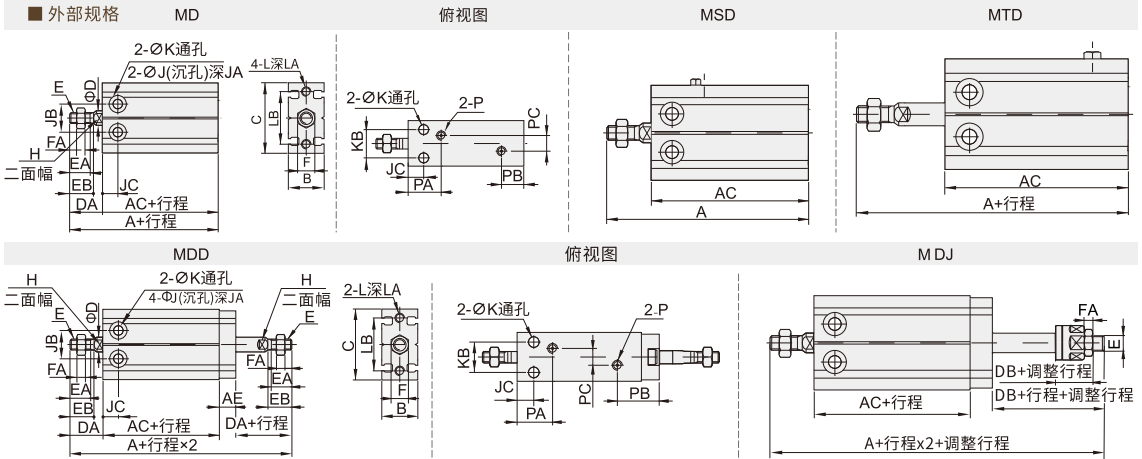
■ 技术规格表

代码	型号	6	10	16	20	25	32		
HDBJ01 HDBJ11 HDBJ21 HDBJ31 HDBJ41	动作型式	MD/MDD/MDJ 复动型							
		MSD/MTD 单动压出型/单动引入型							
	工作介质	空气 (经40μm以上滤网过滤)							
	使用压力范围	单动型	0.15-1.0MPa (22-145psi)						
		复动型	0.2-1.0MPa (28-145psi)						
	保证耐压力	1.5MPa (215psi)							
	工作温度℃	-20-70℃							
	使用速度范围mm/s	复动型: 30-500 单动型: 50-500							
行程公差范围	(±1.0)								
缓冲型式	防撞型								
缓冲行程	M5×0.8						PT1/8		

■ 选型参考 (HDBJ41-MDJ-32-30-30-S-G)

HDBJ41-MDJ	32	30	30	S	G
1 规格代号					
HDBJ01-MD:多固型气缸(复动型)	6				
HDBJ11-MSD:多固型气缸(单动伸出型)	10				
HDBJ21-MTD:多固型气缸(单动引入型)	16				
HDBJ31-MDD:多固型气缸(双轴复动型)	20				
HDBJ41-MDJ:多固型气缸(双轴复动行程可调型)	25				
	32				
2 缸径					
		缸径	行程		
		DBJ01-MD	6-10	5-35	
		DBJ31-MDD	16	5-50	
			20-32	5-60	
		DBJ11-MSD	6-32	5-20	
		DBJ21-MTD			
		DBJ41-MDJ			
3 行程					
4 调整行程				MD MSD MTD MDD 无此代码 MDJ: 10 20 30	
5 磁石代码				空白:不附磁石 S:附磁石	
6 牙型代码				空白:pt牙 G:G牙 (当接管为m5时,此代码为空)	

■ 外部规格



MD	缸径	AC不附磁	A附磁	AC不附磁	AC附磁	B	C	D	DA	E	EA	EB	F	FA	H	J	JA	JB	JC	K	KB	L	LA	LB	P	PA	PB	PC
6	46	46	33	33	16.5	22	3	13	M3×0.5	7	8	5.5	2.5	\	6	5	10		7	3.3	7	M3×0.5	5	17		14	10	\
10	52	52	36	36	16.5	24	4	16	M4×0.7	10	11	7	2	\	6	5.5	11		7	4.5	9	M3×0.5	5	18		15.5	10	
16	46	56	30	40	20	32	6		M5×0.8	11	12.5	8	4	5	7.5	6.5	14		7	4.5	12	M4×0.7	5	25		14.5	3	
20	55	65	36	46	26	40	8	19	M6×1.0	12	14	10	5	6	9.5	8	16		9	5.5	16	M5×0.8	7.5	30		19	9.5	9
25	63	73	40	50	32	50	10	23	M8×1.25	15.5	18	12	6	8	9.5	9	20		10	6.5	20	M5×0.8	8	38		21.5	8.5	12
32	69	79	42	52	40	62	12	27	M10×1.25	19.5	22	17	6	10	11	11.5	24		11	6.5	24	M6×1.0	9	48	PT1/8	23	12.5	13

MSD MTD	符号 缸径	A(不附磁)			A(附磁)			AC(不附磁)			AC(附磁)																		
		5St	10St	15St	20St	5St	10St	15St	20St	5St	10St	15St	20St																
	6	56	61	71	76	56	61	71	76	43	48	58	63	43	48	58	63												
	10	62	67	77	82	62	67	77	82	46	51	61	66	46	51	61	66												
	16	61	66	81	86	71	76	91	96	45	50	65	70	55	60	75	80												
	20	70	75	90	95	80	85	100	105	51	56	71	76	61	66	81	86												
	25	78	83	98	103	88	93	108	113	55	60	75	80	65	70	85	90												
	32	84	89	104	109	94	99	114	119	57	62	77	82	67	72	87	92												

MDJ	符号 缸径	A		AC		DB	E	FA
		不附磁	附磁	不附磁	附磁			
	6	70	70	38	38	13	M3×0.5	2.5
	10	73	73	36	36	15	M4×0.7	2
	16	70.5	80.5	30	40	17	M5×0.8	4
	20	85	95	36	46	21	M6×1.0	5
	25	97	107	40	50	25	M8×1.25	6
	32	106	116	42	52	27	M10×1.25	

MDD	缸径	A		AC		AE	B	C	D	DA	E	EA	EB	F	FA	H	J	JA	JB	JC	K	KB	L	LA	LB	P	PA	PB	PC
		不附磁	附磁	不附磁	附磁																								
	6	70		38		6	16.5	22	3	13	M3×0.5	7	8	5.5	2.5	\	6	5	10		7	3.3	7		17		14	16	\
	10	74		36		6	16.5	24	4	16	M4×0.7	10	11	7	2	\	6	5.5	11		7	4.5	9	5	18		15.5	10	
	16	69.5	79.5	30	40	7.5	20	32	6		M5×0.8	11	12.5	8	4	5	7.5	6.5	14		7	4.5	12	25	M5×0.8	14.5	17.5	3	
	20	83	93	36	46	9	26	40	8	19	M6×1.0	12	14	10	5	6	9.5	8	16		9	5.5	16	7.5	30		19	18.5	9
	25	95	105	40	50	9	32	50	10	23	M8×1.25	15.5	18	12	6	8	9.5	9	20		10	6.5	20	8	38		21.5	17.5	12
	32	106	116	42	52	10	40	62	12	27	M10×1.25	19.5	22	17	6	10	11	11.5	24		11	6.5	24	9	48	PT1/8	23	22.5	13

气缸/浮动接头 17