

自动快速转换模块 ◀ QCA-05

机器人侧



代码	EBR01
货号	8.Y00355
型号	QCA-05R
材质	钢性材料

夹具侧

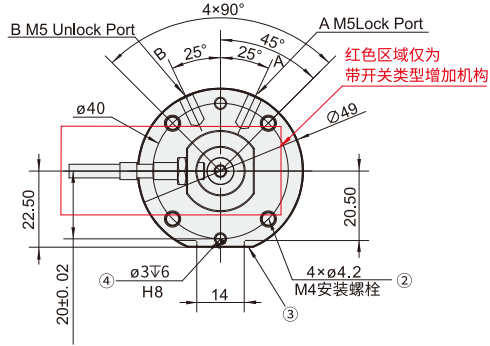
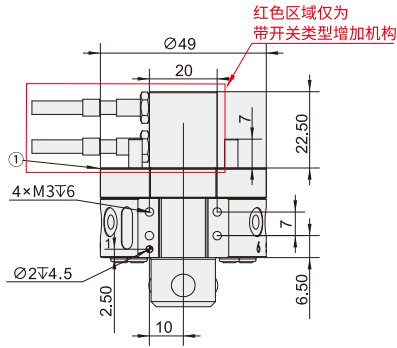


代码	EBR01
货号	8.Y00356
型号	QCA-05G

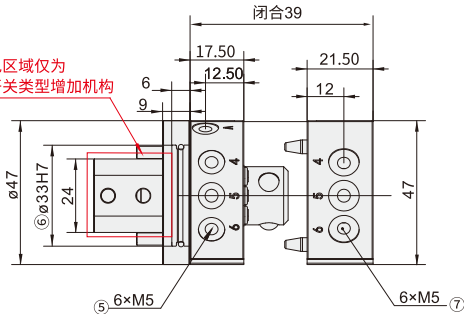
机器人侧带开关



代码	EBR01	
货号	8.Y00355-SP	8.Y00355-SN
型号	QCA-05R-SP	QCA-05R-SN
信号检测类别	PNP	NPN



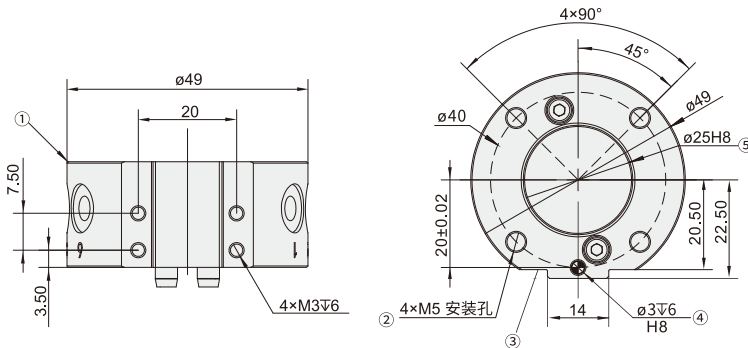
红色区域仅为带开关类型增加机构



机器人侧	
A. 空气接口锁紧	4. 连接用定位销
B. 空气接口松开	5. 直通型气孔
1. 机器人侧连接	6. 中心定位用
2. 螺纹连接用通孔	7. 防护底座
3. 选配件安装面	8. 直通型气孔

产品参数

1. 建议额定载荷: 3~5kg
2. 锁紧力@80Psi(5.5Bar): 620N
3. 静态承载力矩(X&Y): 23.4Nm
4. 静态承载力矩(Z): 31.5 Nm
5. 位置重复精度(X,Y&Z): ±0.015mm
6. 重量-锁紧后: 0.37kg
7. 机器人侧重量: 0.29 kg
8. 夹具侧重量: 0.08 kg
9. 最大允许角偏移±1°
10. 直通型气孔尺寸(数量): (6)M5



夹具侧

1. 夹具侧连接用	4. 连接用定位销
2. 螺纹连接用孔	5. 中心定位
3. 选配件安装面	

模块类型

代码	产品名称	型号	货号	工作电压	工作电流	接插件	接插件货号
EBS01	机器人侧信号模块	QCSM-15R1	7.Y00965	50V	2.5A	DB15R1-1000①	1.Y10163
	夹具侧信号模块	QCSM-15G1	7.Y00966	50V	2.5A	DB15G1-1000①	1.Y10437

①连接线材材长为1米



请按图示订货

EBR01-QCA-05R

代码	型号
EBR01	QCA-05R



交期Delivery

4天 发货

○本产品发货时间不含周日