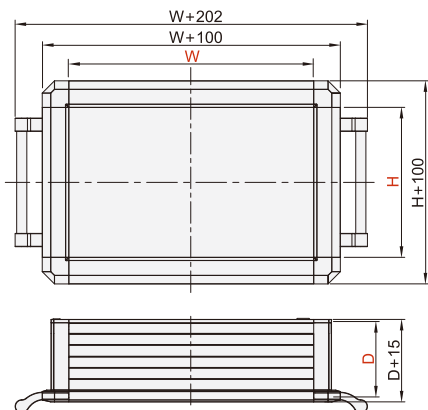


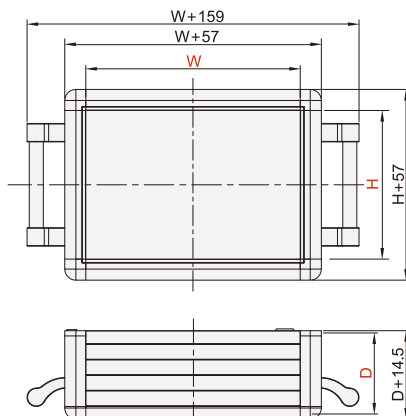
# 控制箱 ◀ D型平面控制箱



JDVG25



JDVG35



代码	材质	类型
JDVG25	铝合金	D型平面控制箱
JDVG35		P型窄边框控制箱

- ①用途:用于各类型轻中重负载悬臂触摸屏的安装
- ②控制箱为非标定制品,面板可根据实际需求定制加工;
- ③面板默认2.5mm厚,铝合金+氧化处理(丝印需另外报价)

型号		W	H
代码	D	(最小单位0.5)	(最小单位0.5)
JDVG25	140	200~800	200~800
	160		
	210		

型号		W	H
代码	D	(最小单位0.5)	(最小单位0.5)
JDVG35	60	200~800	200~800
	105		
	135		

■ 控制箱基本参数:

	有效安装深度	D(mm)
JDVG25	前面板有效安装尺寸W×H(mm)	实际大小:(W+14)×(H+14)
JDVG35	防护等级	后开门IP54
	材料及颜色	均为铝合金材质,本色氧化



请按图示订货

■ JDVG35-D60-W220-H23

型号		W	H
代码	D	(最小单位0.5)	(最小单位0.5)
JDVG35	60	200~800	200~800



交期Delivery

5天 发货

○ 本产品发货时间不含周日