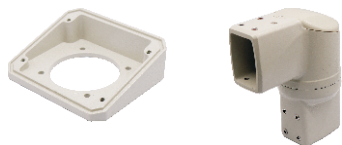


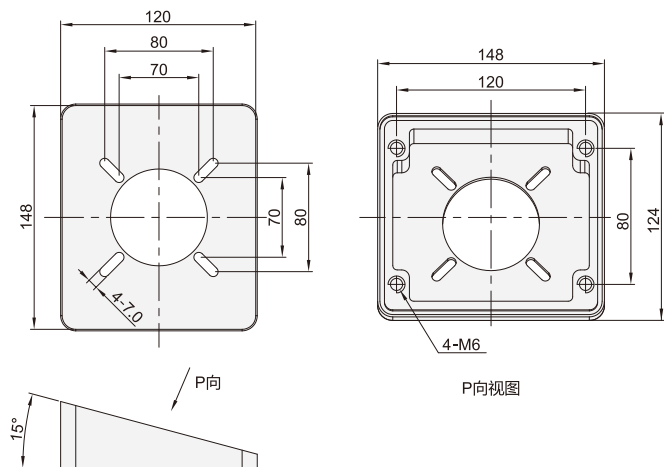
# 5575系列 ◀ 15°斜面连接件/可旋转90°转角



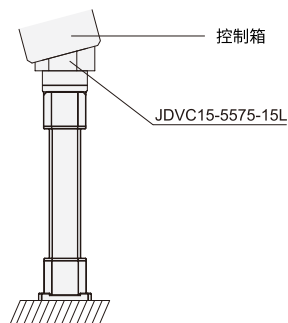
代码	型号	材质	类型	表面处理
JDVC15	5575-15L	压铸铝合金	15°斜面连接件	喷塑
	5575-XL90	压铸铝合金喷塑	可旋转90°转角	

■注：5575-15L用于箱体15°倾斜连接，可旋转0~320°  
5575-XL90°用于悬臂的90°连接，可水平旋转0~320°

JDVC15-5575-15L

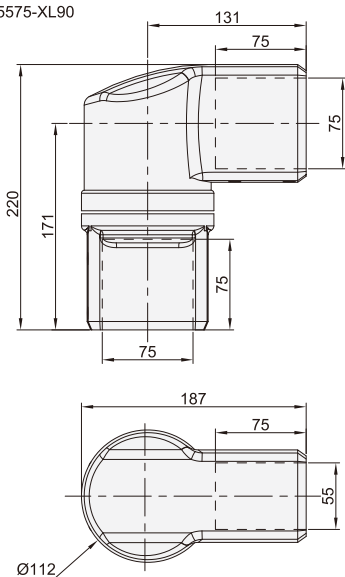


■ 使用示例

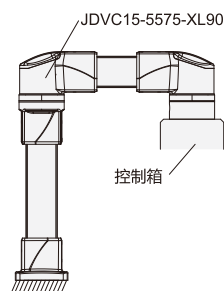


代码	型号	重量 (g/pcs)
JDVC15	5575-15L	450

JDVC15-5575-XL90



■ 使用示例



代码	型号	重量 (g/pcs)
JDVC15	5575-XL90	2700



请按图示订货

## ■ JDVC15-5575-15L

代码	型号
JDVC15	5575-15L



交期Delivery

5天

发货

○本产品发货时间不含周日