

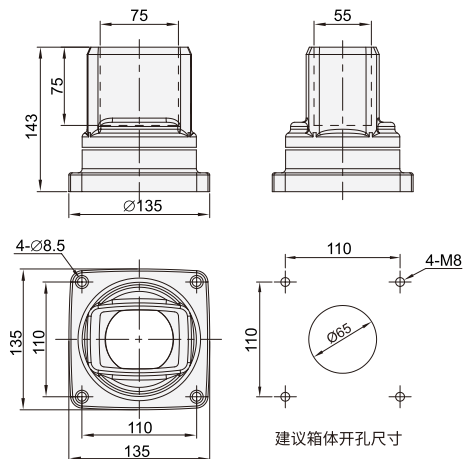
5575系列 ◀ 可旋转底座



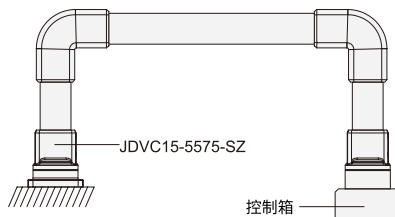
代码	型号	材质	类型	表面处理
JDVC15	5575-SZ	压铸铝合金	可旋转底座	喷塑
	5575-XSZ		可旋转底座	

■注：5575-SZ用于悬臂的90°连接，可水平旋转0-320°
5575-XSZ用于箱体垂直连接，可旋转0-320°。

JDVC15-5575-SZ

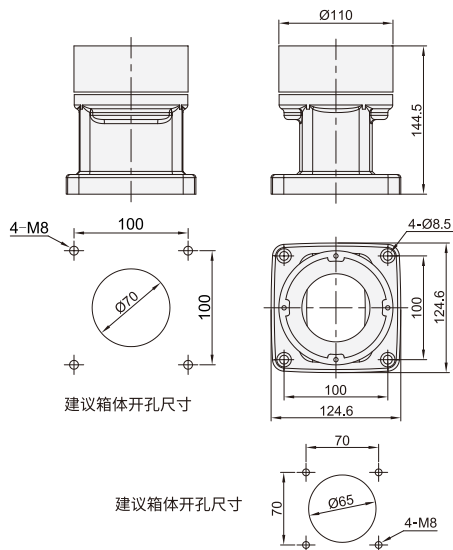


■ 使用示例

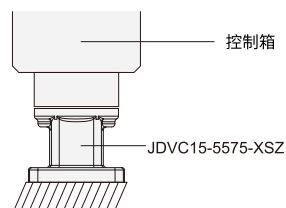


代码	型号	重量 (g/pcs)
JDVC15	5575-SZ	2000

JDVC15-5575-XSZ



■ 使用示例



代码	型号	重量 (g/pcs)
JDVC15	5575-XSZ	1900



请按图示订货

■ JDVC15-5575-SZ

代码	型号
JDVC15	5575-SZ



交期Delivery

5天 发货

○本产品发货时间不含周日