

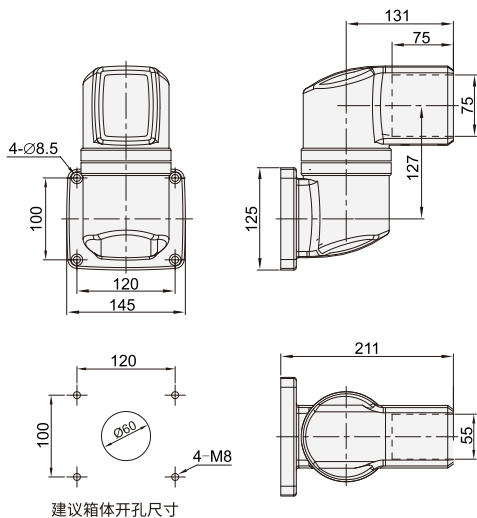
5575系列 ◀ 水平墙座/中间连接件



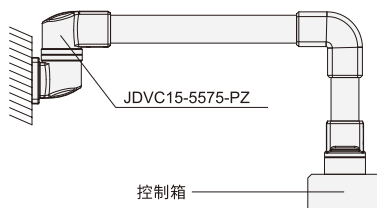
代码	型号	材质	类型	表面处理
JDVC15	5575-PZ	压铸铝合金	水平墙座	喷塑
	5575-ML		中间连接件	

■注：5575-PZ用于悬臂水平连接，可水平旋转0-320°
5575-ML用于两根悬臂的中间连接，可水平旋转0-320°

JDVC15 5575-PZ

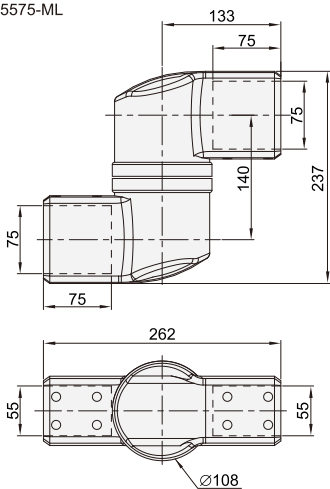


■ 使用示例

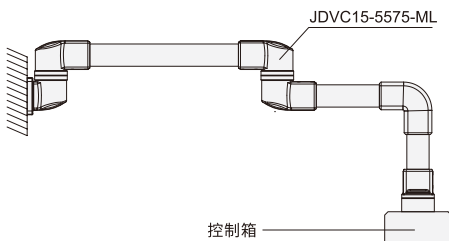


代码	型号	重量 (g/pcs)
JDVC15	5575-PZ	3300

JDVC15 5575-ML



■ 使用示例



代码	型号	重量 (g/pcs)
JDVC15	5575-ML	3400



请按图示订货

■ JDVC15-5575-ML

代码	型号
JDVC15	5575-ML



交期Delivery

5天 发货

○本产品发货时间不含周日