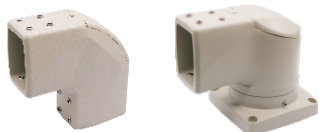


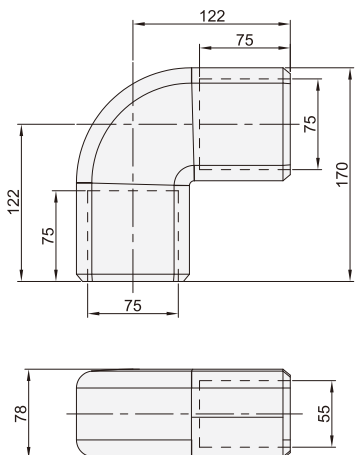
# 5575系列 ◀ 90°顶座/90°转角



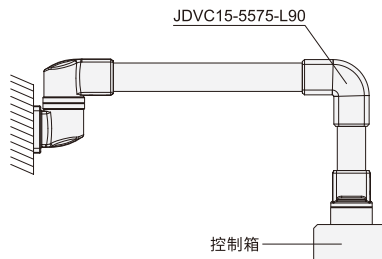
| 代码     | 型号       | 材质    | 类型    | 表面处理 |
|--------|----------|-------|-------|------|
| JDVC15 | 5575-L90 | 压铸铝合金 | 90°转角 | 喷塑   |
|        | 5575-DZ  |       | 90°顶座 |      |

■注：5575-L90用于悬臂的90°连接  
5575-DZ用于连接控制箱，可水平旋转0-320°

JDVC15 5575-L90

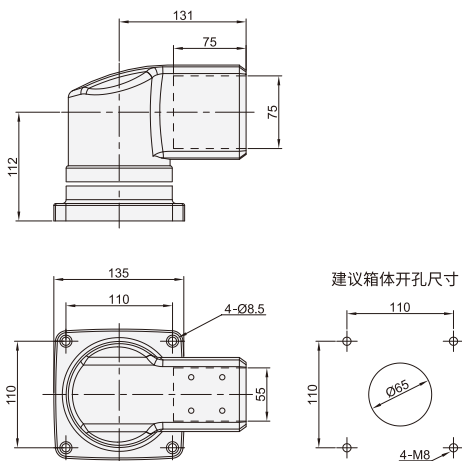


## ■ 使用示例

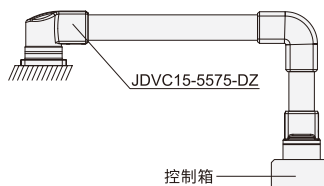


| 代码     | 型号       | 重量(g/pcs) |
|--------|----------|-----------|
| JDVC15 | 5575-L90 | 1300      |

JDVC15 5575-DZ



## ■ 使用示例



| 代码     | 型号      | 重量(g/pcs) |
|--------|---------|-----------|
| JDVC15 | 5575-DZ | 2700      |



请按图示订货

### ■ JDVC15-5575-DZ

| 代码     | 型号      |
|--------|---------|
| JDVC15 | 5575-DZ |



交期Delivery

**5**天 发货

○本产品发货时间不含周日



[www.vipdo.cn](http://www.vipdo.cn)



400-098-1117

工厂自动化零件一站式采购平台

汇集国内外知名品牌，让采购更便捷，让设计更高效！