

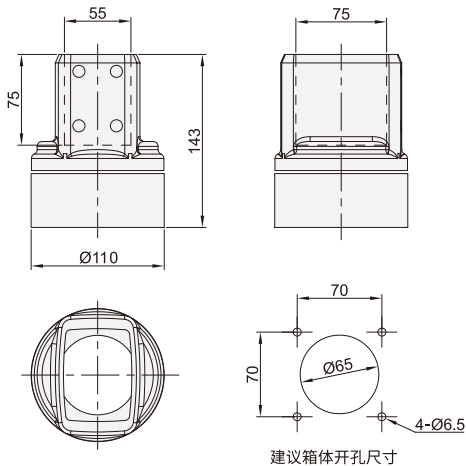
5575系列 ◀ 箱体连接件/90°箱体连接件



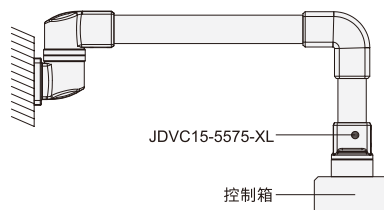
代码	型号	材质	类型	表面处理
JDVC15	5575-XL	压铸铝合金	箱体连接件	喷塑
	5575-X90		90°箱体连接件	

■注:用于连接控制箱,可水平旋转0-320°

JDVC15 5575-XL

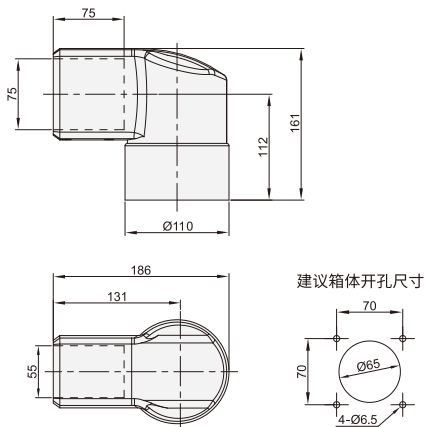


■ 使用示例

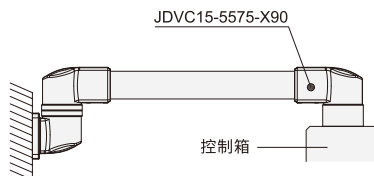


代码	型号	重量(g/pcs)
JDVC15	5575-XL	1800

JDVC15 5575-X90



■ 使用示例



代码	型号	重量(g/pcs)
JDVC15	5575-X90	2600



请按图示订货

■ JDVC15-5575-X90

代码	型号
JDVC15	5575-X90



交期Delivery

5天

发货

○本产品发货时间不含周日