

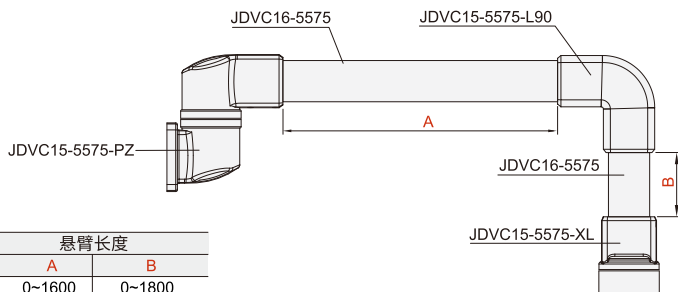
# 悬臂组件 ◀ 5575系列



代码	型号	材质
JDVC01	5575	压铸铝合金
JDVC02		
JDVC03		

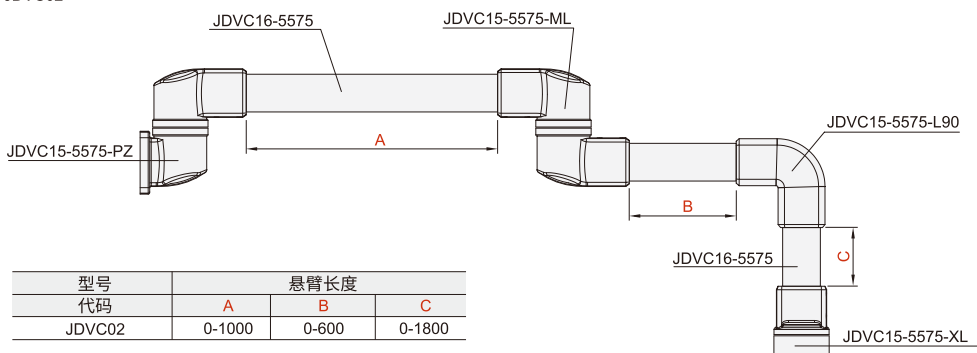
■注：组件不包含控制箱，需单独订购

JDVC01



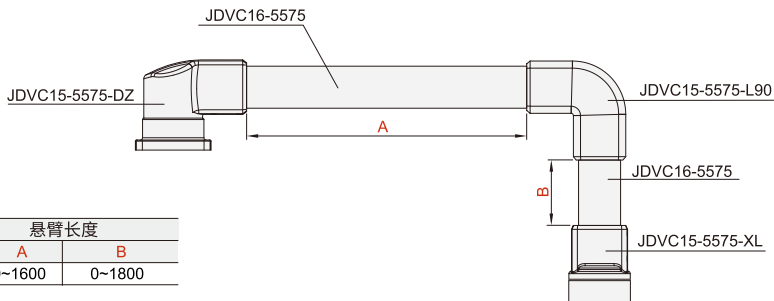
型号	悬臂长度	
代码	A	B
JDVC01	0~1600	0~1800

JDVC02



型号	悬臂长度		
代码	A	B	C
JDVC02	0-1000	0-600	0-1800

JDVC03



型号	悬臂长度	
代码	A	B
JDVC03	0~1600	0~1800



请按图示订货

## ■ JDVC01-A200-B200

代码	悬臂长度	
JDVC01	A	B
	0-1600	0-1800



交期Delivery

**5天** 发货

○本产品发货时间不含周日



[www.vipdo.cn](http://www.vipdo.cn)

400-098-1117

工厂自动化零件一站式采购平台