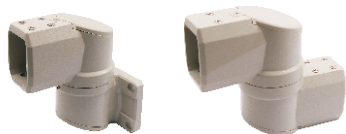


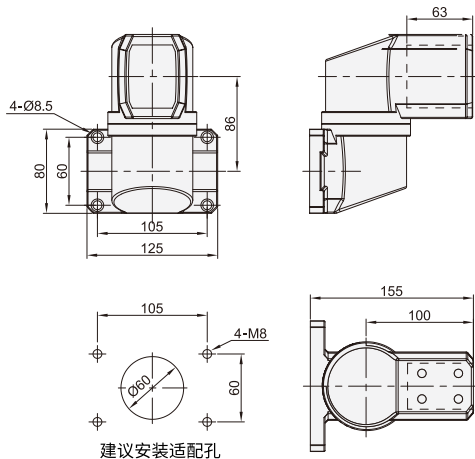
悬臂配件 ◀ 4460系列 水平墙座/中间连接件



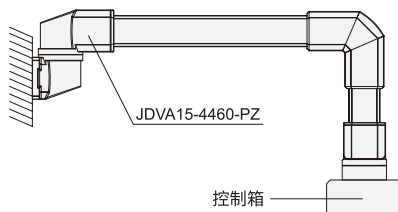
| 代码 | 型号 | 材质 | 类型 | 表面处理 |
|--------|---------|-------|-------|------|
| JDVA15 | 4460-PZ | 压铸铝合金 | 水平墙座 | 喷塑 |
| | 4460-ML | | 中间连接件 | |

■注：4460-PZ用于悬臂水平连接,可水平旋转0-320°
4460-ML用于两根悬臂中间连接,可水平旋转0-320°

JDVA15 4460-PZ

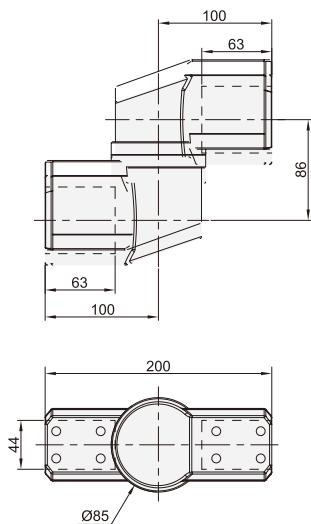


■使用示例

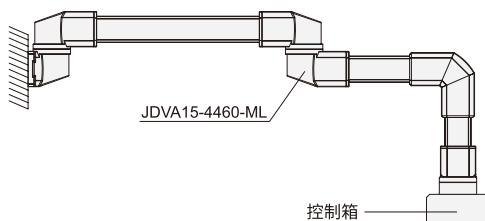


| 代码 | 型号 | 重量(g/pcs) |
|--------|---------|-----------|
| JDVA15 | 4460-PZ | 1360 |

JDVA15 4460-ML



■使用示例



| 代码 | 型号 | 重量(g/pcs) |
|--------|---------|-----------|
| JDVA15 | 4460-ML | 1520 |



请按图示订货

■JDVA15-4460-ML

| 代码 | 型号 |
|--------|---------|
| JDVA15 | 4460-ML |



交期Delivery

5天 发货

○本产品发货时间不含周日