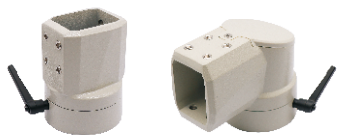
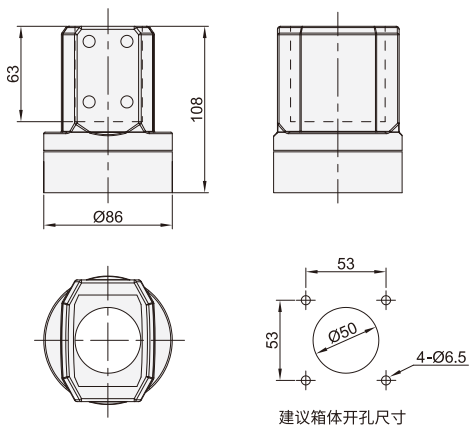


悬臂配件 ◀ 4460系列 箱体连接件



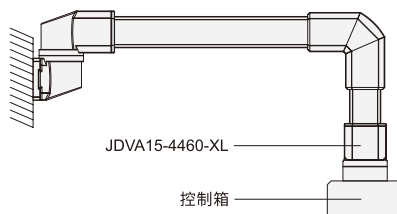
JDVA15 4460-XL



代码	型号	材质	类型	表面处理
JDVA15	4460-XL	压铸铝合金	箱体连接件	喷塑
	4460-X90		90°箱体连接件	

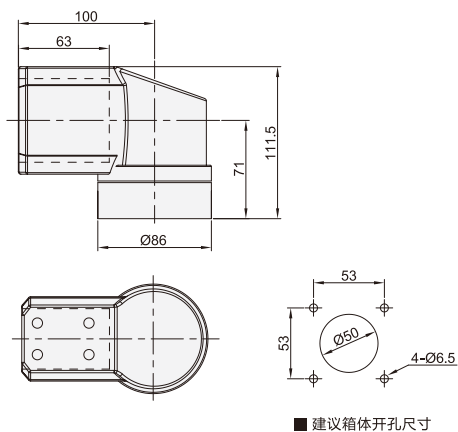
■ 注:用于连接控制箱,可水平旋转0-320°

■ 使用示例

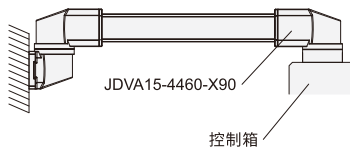


代码	型号	重量(g/pcs)
JDVA15	4460-XL	900

JDVA15 4460-X90



■ 使用示例



代码	型号	重量(g/pcs)
JDVA15	4460-X90	1100



请按图示订货

■ JDVA15-4460-X90

代码	型号
JDVA15	4460-X90



交期Delivery

5天 发货

○ 本产品发货时间不含周日