
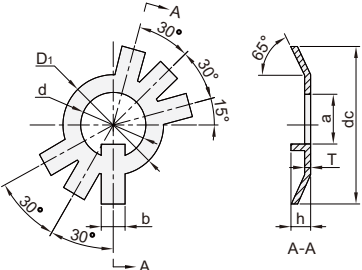


垫圈 ◀ 圆螺母用止动垫圈

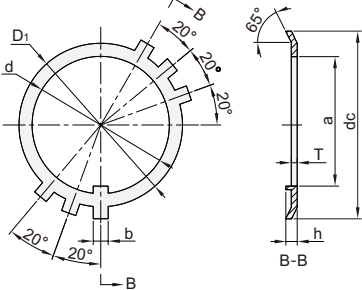


代码	类型	材质		表面处理	适用标准
		国标	相当		
YBY41	圆螺母用止动垫圈	—	碳钢	发黑	GB 858-1988
YBY42		0Cr18Ni9	SUS304	—	

$d \leq 100$ 吋




$d > 100$ 吋



型号		d	dc	D ₁	T	h	b	a	
(碳钢) YBY41	10	10.5	25	16	1	3	3.8	8	
	12	12.5	28	19				9	
	14	14.5	32	20				11	
	*16	16.5	34	22			13		
	18	18.5	35	24			15		
	*20	20.5	38	27			17		
	22	22.5	42	30		19			
	*24	24.5	45	34		1	4	4.8	21
	25	25.5							22
	*27	27.5							24
	30	30.5							27
	*33	33.5							29
	35	35.5			31				
	*36	36.5	60	46	1.5	5	5.7	33	
	39	39.5						35	
	*40	40.5						37	
	42	42.5						39	
	*45	45.5						42	
	*48	48.5						45	
	50	50.5	82	67		1.5	6	7.7	47
	52	52.5							49
	55	56							52
	*56	57							53
	*60	61							57
	*64	65							61
	65	66	100	84	2	7	9.6	62	
	*68	69						65	
	72	73						69	
	76	77						72	
	80	81						76	
	85	86						81	
	90	91	135	117		2	7	11.6	86
	95	96							89
	100	101							92
	105	106							95
	110	111							98
	115	116							101
	*120	121	170	150	2	7	13.5	106	
	*125	126						109	
	*130	131						112	
	140	141						115	
								118	
		121							
		124							
		127							
		130							
		133							
		136							

注：带 * 号规格仅适用 YBY41 (碳钢)。




请按图示订货

YBY41-10

型号

代码	规格
YBY41	10
YBY42	12



交期Delivery

3 天 发货

○本产品发货时间不含周日