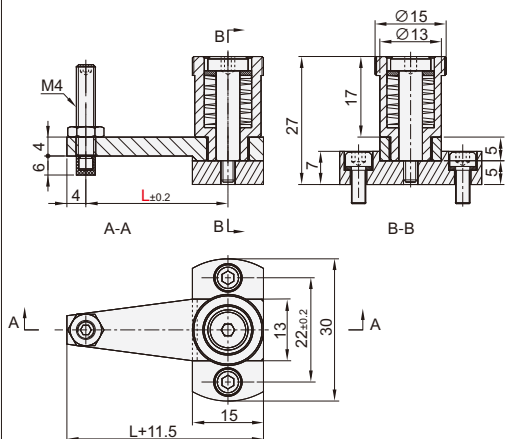


弹簧夹钳 ◀ 轻型/重型

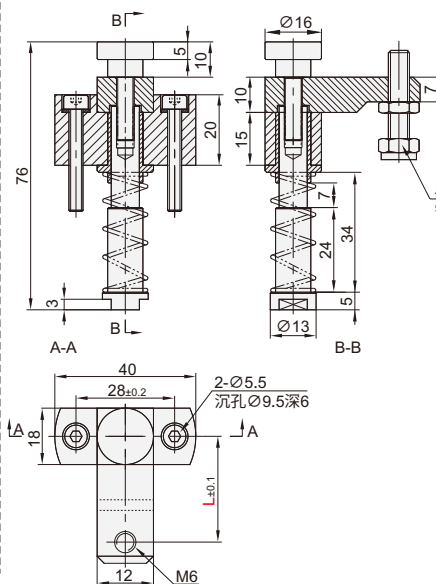


代码	类型	材质		表面处理	弹簧材质	
		国标	相当			
YAK01	弹簧夹钳	轻型	45	S45C	无电解镀锌	SWP-A
YAK11	弹簧夹钳	重型				

轻型
YAK01



重型
YAK11



此配件带挡块止动螺栓
需要另行购买
型号:YTB31-M6-L20

型号		弹簧	Q(轻载型) 夹持力N		Z(重载型) 夹持力N	
代码	L		min	max	min	max
YAK01	20	Q (轻载型) Z (重载型)	2.0	2.6	3.0	3.6
	30					

型号		弹簧	Q(轻载型) 夹持力N		Z(重载型) 夹持力N	
代码	L		min	max	min	max
YAK11	30	Q(轻载型) Z(重载型)	3.0	5.1	5.0	8.5
	40					
	50					
	60					



请按图示订货

YAK01-L30-Q

型号		
代码	L	弹簧
YAK01	30	Q(轻载型) Z(重载型)

YAK11-L30-Q

型号		
代码	L	弹簧
YAK11	30	Q(轻载型) Z(重载型)



交期Delivery

3天 发货

○本产品发货时间不含周日