

ZPT系列减速机

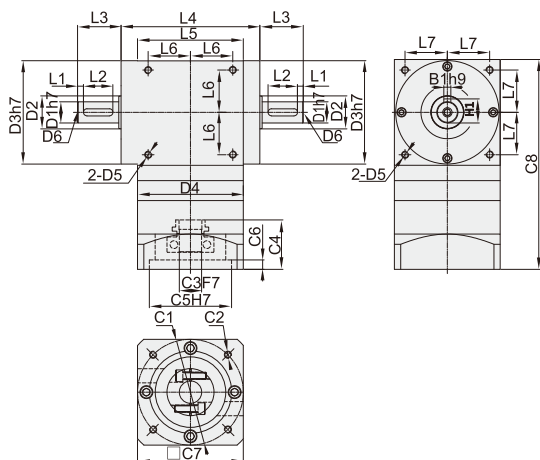


减速机核心特性:

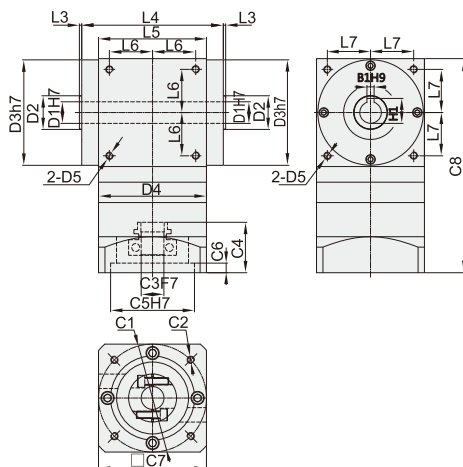
- ①采用直齿齿轮传动, 经渗碳淬火处理, 齿向齿廓修形处理, 确保运行平稳, 噪音小;
- ②结构简单, 可大批量生产, 且交货期快性价比高;
- ③减速机种类齐全, 可以满足市场上绝大多数减速机的配合。

代码	型号
ZDX18	ZPT70
	ZPT90
	ZPT110
	ZPT140

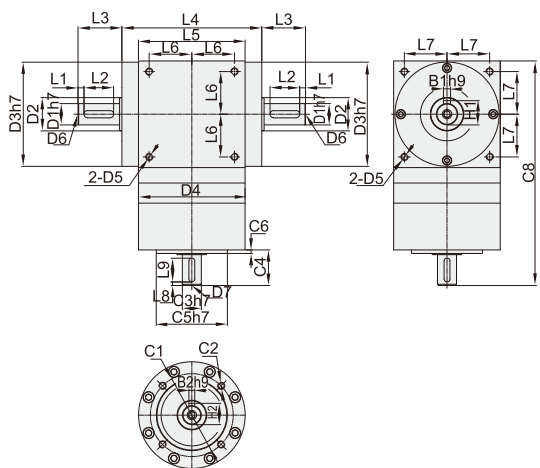
ZPT



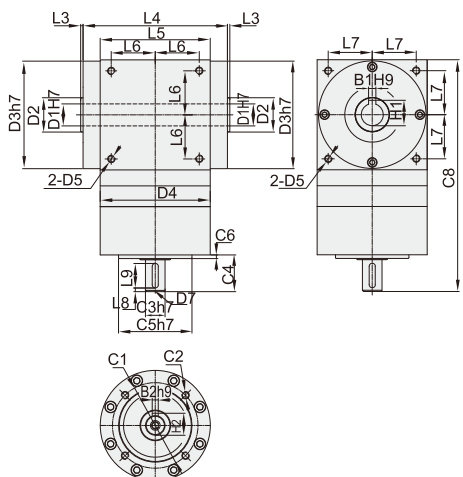
ZPTK



ZPTS



ZPTSK



ZPT系列减速机

型号	单位	ZPT70	ZPT90	ZPT110	ZPT140	减速比	阶段	
额定输出扭矩	N.m		45	80	170	1	1	
		35				2		
			45	80	170	3		
			45	80	170	4		
			45	80	170	5		
			45	80	170	7		
		35				8		
		35	45	80	170	10		
			45	80	170	12		2
		35				14		1
			45	80	170	15	2	
			45	80	170	16		
		35	45	80	170	20	1	
			45	80	170	25	2	
			45	80	170	28		
		35				32	2	
			45	80	170	35	2	
		35	45	80	170	40		
		35	45	80	170	50	2	
		35				56		
		35	45	80	170	70	2	
			45	80	170	64		
		35	45	80	170	80	3	
		35	45	80	170	100		
			45	80	170	125	3	
		35	45	80	170	140		
			45	80	170	175	3	
			45	80	170	200		
	45	80	170	250	3			
	45	80	170	280				
	45	80	170	350	3			
故障停滞扭矩	N.m	2倍额定输出扭矩						
额定输入转速	rmp	3000	2500	2000	2000			
最大输入转速	rmp	4000	3500	3000	3000			
最大径向力	N	950	1450	2100	2700			
最大轴向力	N	425	725	1050	1350			
效率	%	单一[97%]			双倍[95%]			
平均寿命	h	20000						
重量	kg	4.2	6.8	11.6	19.8		1	
		4.6	7.4	13.8	23.9		2	
			8.0	16.0	28.0		3	
转动惯量	kgcm ²		0.4	0.4	1.65	3	1	
			0.309	0.309	1.22	4		
			0.291	0.291	1.15	5		
			0.285	0.285	1.13	7		
		0.094				8		
		0.092	0.283	0.283	1.13	10		
			0.4	0.4	1.65	12		2
		0.092				14		1
			0.309	0.309	1.22	15		2
			0.291	0.291	1.22	16		
		0.091	0.291	0.291	1.15	20	1	
			0.291	0.291	1.15	25	2	
			0.285	0.285	1.13	28		
		0.094				32	2	
			0.285	0.285	1.13	35	2	
		0.092	0.283	0.283	1.11	40		
		0.092	0.285	0.285	1.11	50	2	
		0.091				56		
		0.091	0.285	0.285	1.11	70	2	
			0.291	0.291	1.15	64		
		0.091	0.291	0.291	1.15	80	3	
		0.091	0.291	0.291	1.15	100		
			0.291	0.291	1.15	125	3	
		0.091	0.285	0.285	1.13	140		
			0.285	0.285	1.13	175	3	
			0.283	0.283	1.11	200		
			0.283	0.283	1.11	250	3	
			0.283	0.283	1.11	280		
	0.283	0.283	1.11	350	3			
噪音	dB	70	70	70	70	70		
润滑		合成油脂润滑						
防护等级		Ip65						

ZPT系列减速机

尺寸	ZPT70-L1		ZPT70-L2	
	M1	M2	M1	M2
M	M1	M2	M1	M2
C1	Φ70	Φ70	Φ70	Φ70
C2	4-M4	4-M5	4-M4	4-M5
C3	Φ14	Φ14	Φ14	Φ14
C4	31.5	31.5	31.5	31.5
C5	Φ50	Φ50	Φ50	Φ50
C6	5	5	5	5
C7	60	60	60	60
C8	143	143	159	159
L1	3	3	3	3
L2	25	25	25	25
L3	36	36	36	36
L4	77	77	77	77
L5	70	70	70	70
L6	26.5	26.5	26.5	26.5
L7	21.2	21.2	21.2	21.2
D1	16	16	16	16
D2	25	25	25	25
D3	60	60	60	60
D5	4-M5	4-M5	4-M5	4-M5
D6	M5×10	M5×10	M5×10	M5×10
H1	18	18	18	18
B1	5	5	5	5

尺寸	ZPT110-L1		ZPT110-L2		ZPT110-L3	
	M1	M2	M1	M2	M1	M2
M	M1	M2	M1	M2	M1	M2
C1	Φ90	Φ90	Φ90	Φ90	Φ90	Φ90
C2	4-M5	4-M6	4-M5	4-M6	4-M5	4-M6
C3	Φ19	Φ19	Φ19	Φ19	Φ19	Φ19
C4	42	42	42	42	42	42
C5	Φ70	Φ70	Φ70	Φ70	Φ70	Φ70
C6	8	8	8	8	8	8
C7	90	90	90	90	90	90
C8	198.5	198.5	222	222	245	245
L1	3	3	3	3	3	3
L2	30	30	30	30	30	30
L3	37	37	37	37	37	37
L4	134	134	134	134	134	134
L5	110	110	110	110	110	110
L6	44	44	44	44	44	44
L7	44	44	44	44	44	44
D1	22	22	22	22	22	22
D2	35	35	35	35	35	35
D3	108	108	108	108	108	108
D5	4-M8	4-M8	4-M8	4-M8	4-M8	4-M8
D6	M6X12	M6X12	M6X12	M6X12	M6X12	M6X12
H1	24.5	24.5	24.5	24.5	24.5	24.5
B1	6	6	6	6	6	6

尺寸	ZPTK70-L1		ZPTK70-L2	
	M1	M2	M1	M2
M	M1	M2	M1	M2
C1	Φ70	Φ70	Φ70	Φ70
C2	4-M4	4-M5	4-M4	4-M5
C3	Φ14	Φ14	Φ14	Φ14
C4	31.5	31.5	31.5	31.5
C5	Φ50	Φ50	Φ50	Φ50
C6	5	5	5	5
C7	60	60	60	60
C8	143	143	159	159
L1				
L2				
L3	2	2	2	2
L4	77	77	77	77
L5	70	70	70	70
L6	26.5	26.5	26.5	26.5
L7	21.2	21.2	21.2	21.2
D1	14	14	14	14
D2	25	25	25	25
D3	60	60	60	60
D5	4-M5	4-M5	4-M5	4-M5
D6	M5×10	M5×10	M5×10	M5×10
H1	16.3	16.3	16.3	16.3
B1	5	5	5	5

尺寸	ZPT90-L1		ZPT90-L2		ZPT90-L3	
	M1	M2	M1	M2	M1	M2
M	M1	M2	M1	M2	M1	M2
C1	Φ90	Φ90	Φ90	Φ90	Φ90	Φ90
C2	4-M5	4-M6	4-M5	4-M6	4-M5	4-M6
C3	Φ19	Φ19	Φ19	Φ19	Φ19	Φ19
C4	42	42	42	42	42	42
C5	Φ70	Φ70	Φ70	Φ70	Φ70	Φ70
C6	8	8	8	8	8	8
C7	90	90	90	90	90	90
C8	177.5	177.5	201	201	224	224
L1	5	5	5	5	5	5
L2	25	25	25	25	25	25
L3	37	37	37	37	37	37
L4	118	118	118	118	118	118
L5	90	90	90	90	90	90
L6	36	36	36	36	36	36
L7	36	36	36	36	36	36
D1	18	18	18	18	18	18
D2	28	28	28	28	28	28
D3	88	88	88	88	88	88
D5	4-M6	4-M6	4-M6	4-M6	4-M6	4-M6
D6	M6×12	M6×12	M6×12	M6×12	M6×12	M6×12
H1	20.5	20.5	20.5	20.5	20.5	20.5
B1	6	6	6	6	6	6

尺寸	ZPT140-L1		ZPT140-L2		ZPT140-L3	
	M1	M2	M1	M2	M1	M2
M	M1	M2	M1	M2	M1	M2
C1	Φ145	Φ145	Φ145	Φ145	Φ145	Φ145
C2	4-M8	4-M8	4-M8	4-M8	4-M8	4-M8
C3	Φ22	Φ24	Φ22	Φ22	Φ22	Φ24
C4	60	60	60	60	60	60
C5	Φ110	Φ110	Φ110	Φ110	Φ110	Φ110
C6	8	8	8	8	8	8
C7	120	120	120	120	120	120
C8	269	269	299.5	299.5	329.5	329.5
L1	5	5	5	5	5	5
L2	40	40	40	40	40	40
L3	52	52	52	52	52	52
L4	170	170	170	170	170	170
L5	140	140	140	140	140	140
L6	55	55	55	55	55	55
L7	55	55	55	55	55	55
D1	32	32	32	32	32	32
D2	45	45	45	45	45	45
D3	135	135	135	135	135	135
D5	4-M10	4-M10	4-M10	4-M10	4-M10	4-M10
D6	M10X20	M10X20	M10X20	M10X20	M10X20	M10X20
H1	35	35	35	35	35	35
B1	10	10	10	10	10	10

尺寸	ZPTK90-L1		ZPTK90-L2		ZPTK90-L3	
	M1	M2	M1	M2	M1	M2
M	M1	M2	M1	M2	M1	M2
C1	Φ90	Φ90	Φ90	Φ90	Φ90	Φ90
C2	4-M5	4-M6	4-M5	4-M6	4-M5	4-M6
C3	Φ19	Φ19	Φ19	Φ19	Φ19	Φ19
C4	42	42	42	42	42	42
C5	Φ70	Φ70	Φ70	Φ70	Φ70	Φ70
C6	8	8	8	8	8	8
C7	90	90	90	90	90	90
C8	177.5	177.5	201	201	224	224
L1						
L2						
L3	2	2	2	2	2	2
L4	118	118	118	118	118	118
L5	90	90	90	90	90	90
L6	36	36	36	36	36	36
L7	36	36	36	36	36	36
D1	18	18	18	18	18	18
D2	28	28	28	28	28	28
D3	88	88	88	88	88	88
D5	4-M6	4-M6	4-M6	4-M6	4-M6	4-M6
D6	M6X12	M6X12	M6X12	M6X12	M6X12	M6X12
H1	22.8	22.8	22.8	22.8	22.8	22.8
B1	6	6	6	6	6	6

ZPT系列减速机

尺寸	ZPTK110-L1		ZPTK110-L2		ZPTK110-L3	
	M1	M2	M1	M2	M1	M2
C1	Φ90	Φ90	Φ90	Φ90	Φ90	Φ90
C2	4-M5	4-M6	4-M5	4-M6	4-M5	4-M6
C3	Φ19	Φ19	Φ19	Φ19	Φ19	Φ19
C4	42	42	42	42	42	42
C5	Φ70	Φ70	Φ70	Φ70	Φ70	Φ70
C6	8	8	8	8	8	8
C7	90	90	90	90	90	90
C8	198.5	198.5	222	222	245	245
L1						
L2						
L3	2	2	2	2	2	2
L4	134	134	134	134	134	134
L5	110	110	110	110	110	110
L6	44	44	44	44	44	44
L7	44	44	44	44	44	44
D1	22	22	22	22	22	22
D2	35	35	35	35	35	35
D3	108	108	108	108	108	108
D5	4-M8	4-M8	4-M8	4-M8	4-M8	4-M8
D6	M6X12	M6X12	M6X12	M6X12	M6X12	M6X12
H1	24.8	24.8	24.8	24.8	24.8	24.8
B1	6	6	6	6	6	6

尺寸	ZPTS70	ZPTS90	ZPTS110	ZPTS140	
	C1	φ52	φ70	φ70	φ100
C2	4-M5	4-M6	4-M6	4-M10	
C3	φ10	φ16	φ16	φ20	
C4	25	30	30	46	
C5	φ40	φ60	φ60	φ8	
C6	5	8	8	8	
C7					
C8	阶段1	151.5	189.5	210	216
	阶段2	167.5	213	233.5	246
	阶段3		236	256.5	276
L1	3	5	3	5	
L2	25	25	30	40	
L3	36	37	37	52	
L4	77	118	134	170	
L5	70	90	110	140	
L6	26.5	36	44	55	
L7	21.2	36	44	55	
L8	3	3	3	5	
L9	15	20	20	30	
D1	16	18	22	32	
D2	25	28	35	45	
D3	60	88	108	135	
D5	4-M5	4-M6	4-M8	4-M10	
D6	M5×10	M6×12	M6×12	M10X20	
H1	18	20.5	24.5	35	
H2	12.3	18	18	22.5	
B1	5	6	6	10	
B2	3	6	6	6	

尺寸	ZPTK140-L1		ZPTK140-L2		ZPTK140-L3	
	M1	M2	M1	M2	M1	M2
C1	Φ145	Φ145	Φ145	Φ145	Φ145	Φ145
C2	4-M8	4-M8	4-M8	4-M8	4-M8	4-M8
C3	Φ22	Φ24	Φ22	Φ22	Φ22	Φ24
C4	60	60	60	60	60	60
C5	Φ110	Φ110	Φ110	Φ110	Φ110	Φ110
C6	8	8	8	8	8	8
C7	120	120	120	120	120	120
C8	269	269	299.5	299.5	329.5	329.5
L1						
L2						
L3	2	2	2	2	2	2
L4	170	170	170	170	170	170
L5	140	140	140	140	140	140
L6	55	55	55	55	55	55
L7	55	55	55	55	55	55
D1	28	28	28	28	28	28
D2	45	45	45	45	45	45
D3	135	135	135	135	135	135
D5	4-M10	4-M10	4-M10	4-M10	4-M10	4-M10
D6	M10X20	M10X20	M10X20	M10X20	M10X20	M10X20
H1	31.3	31.3	31.3	31.3	31.3	31.3
B1	8	8	8	8	8	8

尺寸	ZPTSK	ZPTSK	ZPTSK	ZPTSK	
	C1	φ52	φ70	φ70	φ100
C2	4-M5	4-M6	4-M6	4-M10	
C3	φ10	φ16	φ16	φ20	
C4	25	30	30	46	
C5	φ40	φ60	φ60	φ8	
C6	5	8	8	0	
C7				8	
C8	阶段1	151.5	189.5	210	216
	阶段2	167.5	213	233.5	246
	阶段3		236	256.5	246
L1				276	
L2					
L3	2	2	2	2	
L4	77	118	134	170	
L5	70	90	110	140	
L6	26.5	36	44	55	
L7	21.2	36	44	55	
L8	3	3	3	5	
L9	15	20	20	30	
D1	14	18	22	28	
D2	25	28	35	45	
D3	60	88	108	135	
D5	4-M5	4-M6	4-M8	4-M10	
D6	M5×10	M6×12	M6×12	M10×20	
H1	16.3	22.8	24.8	31.3	
H2	12.3	18	18	22.5	
B1	5	6	6	8	
B2	3	6	6	6	



请按图示订货

■ ZDX18-ZPT70-L1-10-S2-M1

代码	减速机系列名称	减速比	输出方式	电机尺寸	可选
ZDX18	ZPT70-L1	10	S1:无输出轴键 S2:附带输出轴键	M1 M2	T:输入端开键槽



交期Delivery

3天 发货

○本产品发货时间不含周日

减
速
机

07